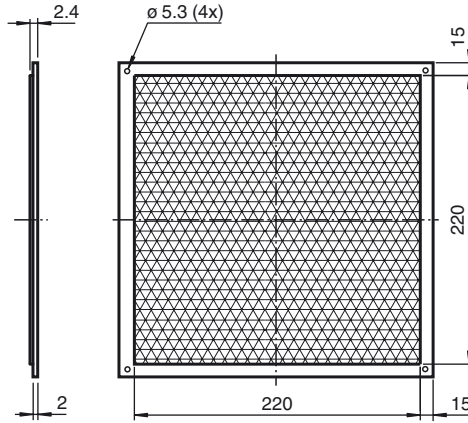




Dimensiones



Referencia de pedido

REF-250MMx250MM

Folio reflector sobre placa de metal 250 mm x 250 mm

Características

- adecuado para Sensores de distancias EDM50, EDM120, EDM240 y VDM

Datos técnicos

Datos generales

Tipo rectangular

Condiciones ambientales

Temperatura ambiente -30 ... 60 °C (-22 ... 140 °F)

Datos mecánicos

Material Folio de reflexión, Placa: Aluminio

Masa aprox. 352 g

Dimensiones 250 mm x 250 mm

Fijación taladrado de fijación

Serie adecuada

Serie EDM , VDM