



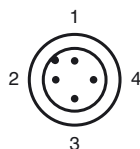
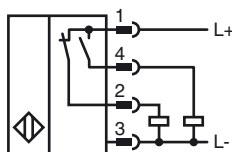
**Код для заказа**

NRN40-L3K-A2-V1

**Характеристики**

- 40 мм, монтаж не заподлицо
- Понижающий коэффициент = 1
- Стойкий к магнитным воздействиям
- Быстроразъемный монтажный узел
- 4-сегментный светодиодный индикатор

**Подключение**



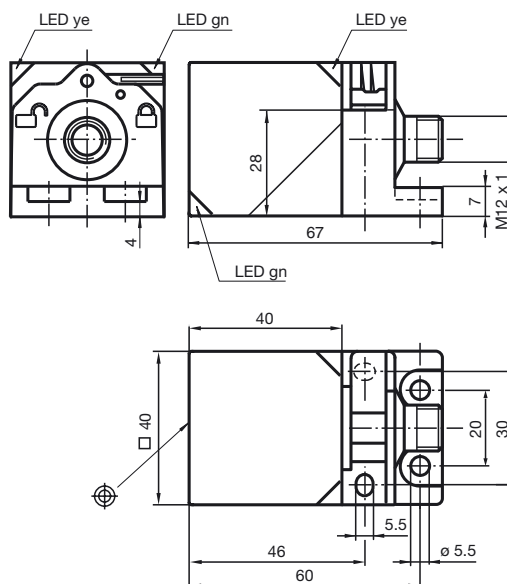
Проволока цвета в соответствии с EN 60947-5-2

- |   |    |
|---|----|
| 1 | BN |
| 2 | WH |
| 3 | BU |
| 4 | BK |

**Принадлежности**

- V1-G
- V1-W
- V1-G-2M-PUR
- V1-W-2M-PUR
- MHW 01
- MH 02-L

**Размеры**



**Технические данные**

**Общие данные**

Функция переключающих элементов	Тип PNP	двухсторонний контакт
Интервал переключений $s_n$	40	мм
Монтаж	монтаж не заподлицо	
Выходная полярность	пост. ток	
Гарантированный интервал переключений $s_a$	0 ... 32,4	мм
Коэффициент восстановления $r_{Al}$	1	
Коэффициент восстановления $r_{Cu}$	1	
Коэффициент восстановления $r_{1.4301}$	1	
Понижающий коэффициент $r_{SI37}$	1	

**Параметры**

Рабочее напряжение $U_B$	10 ... 30	В пост. ток
Частота переключений $f$	0 ... 100	Гц
Гистерезис $H$	2 ... 15	%
Защита от неправильной полярности подключения	защита от неправильной полярности подключения	
Защита от короткого замыкания	тактирующий	
Падение напряжения $U_d$	$\leq 2,5$	V
Рабочий ток $I_L$	0 ... 200	mA
Остаточный ток $I_r$	0 ... 0,5	mA обычно 0,01 mA
Ток холостого хода $I_0$	$\leq 25$	mA
Постоянное магнитное поле $B$	200	mT
Переменное магнитное поле $B$	200	mT
Индикатор рабочего напряжения	светодиод, зеленый	
Индикация переключения	светодиод, желтый	

**Параметры функциональной безопасности**

MTTF <sub>d</sub>	880	a
Срок использования (T <sub>M</sub> )	20	a
Степень диагностического покрытия (DC)	0 %	

**Окружающие условия**

Окружающая температура	-25 ... 70 °C (-13 ... 158 °F)
Температура хранения	-40 ... 85 °C (-40 ... 185 °F)

**Механические данные**

Тип подключения	Штекерный разъем прибора M12 x 1, 4-контактный
Материал корпуса	GD-ZnAl4Cu1, с покрытием Крепежный фланец PA6-GF35
Торцевая поверхность	PA 6 Grivory GVN-35H
Тип защиты	IP67
Масса	180 г

**Соответствие стандартам и директивам**

Соответствие стандартам	
Стандарты	EN 60947-5-2:2007 IEC 60947-5-2:2007

**Лицензии и сертификаты**

Класс защиты	II
Номинальное напряжение изоляции $U_i$	60 V
Номинальная импульсная прочность $U_{imp}$	800 V
Разрешение по нормам UL	cULus Listed, General Purpose
Разрешение CSA	cCSAus Listed, General Purpose

Дата публикации: 2012-06-22 16:27 Дата издания: 2012-06-22 199502\_rus.xml



Разрешение CCC

Для устройств с максимальным рабочим напряжением  $\leq 36$  В не требуется допуск, поэтому для них не предусмотрен идентификатор CCC.

Дата публикации: 2012-06-22 16:27 Дата издания: 2012-06-22 199502\_rus.html