



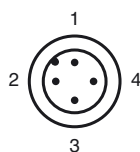
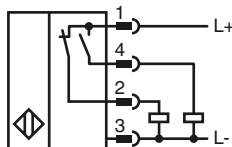
**Codifica d'ordine**

NRN40-L3K-A2-V1

**Caratteristiche**

- 40 mm non allineato
- Fattore di riduzione= 1
- Resistente ai campi magnetici
- Chiusura per montaggio rapido
- Indicatore LED quadruplo

**Allacciamento**



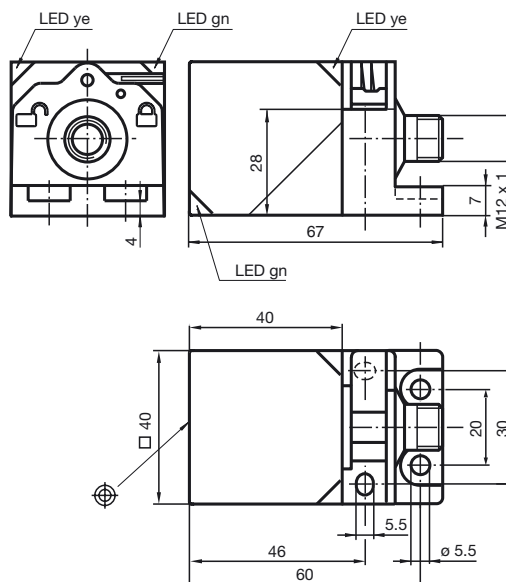
Colori dei conduttori secondo la EN 60947-5-2

|   |    |
|---|----|
| 1 | BN |
| 2 | WH |
| 3 | BU |
| 4 | BK |

**Accessori**

- V1-G**  
Connettore femmina, M12, a 4 poli, configurabile
- V1-W**  
Connettore femmina, M12, a 4 poli, configurabile
- V1-G-2M-PUR**  
scatola connessione cavi, M12, a 4 poli, cavo PUR
- V1-W-2M-PUR**  
scatola connessione cavi, M12, a 4 poli, cavo PUR
- MHW 01**

**Dimensioni**



**Dati tecnici**

**Dati generali**

|   |                 |               |
|---|-----------------|---------------|
| Funzione di un elemento di commutazione | PNP             | antivalente   |
| Distanza di comando misura              | $s_n$           | 40 mm         |
| Montaggio incorporato                   | non incorporab. |               |
| Polarità d'uscita                       | DC              |               |
| Distanza di comando sicura              | $s_a$           | 0 ... 32,4 mm |
| Fattore di riduzione $r_{AI}$           | 1               |               |
| Fattore di riduzione $r_{Cu}$           | 1               |               |
| Fattore di riduzione $r_{1,4301}$       | 1               |               |
| Fattore di riduzione $r_{S137}$         | 1               |               |

**Dati specifici**

|  |                   |                             |
|--|-------------------|-----------------------------|
| Tensione di esercizio                  | $U_B$             | 10 ... 30 V DC              |
| Frequenza di commutazione              | $f$               | 0 ... 100 Hz                |
| Isteresi                               | $H$               | 2 ... 15 %                  |
| Protezione da scambio di polarità      | polarità protetta |                             |
| Protezione da cortocircuito            | a fasi            |                             |
| Caduta di tensione                     | $U_d$             | $\leq 2,5$ V                |
| Corrente di esercizio                  | $I_L$             | 0 ... 200 mA                |
| Corrente residua                       | $I_r$             | 0 ... 0,5 mA tipico 0,01 mA |
| Corrente a vuoto                       | $I_0$             | $\leq 25$ mA                |
| Campo magnetico continuo               | $B$               | 200 mT                      |
| Campo magnetico alternato              | $B$               | 200 mT                      |
| Indicatore della tensione di esercizio | LED, verde        |                             |
| Display stato elettrico                | LED, giallo       |                             |

**Caratteristiche sicurezza funzionale**

|  |       |
|--|-------|
| MTTF <sub>d</sub>                      | 880 a |
| Durata dell'utilizzo ( $T_M$ )         | 20 a  |
| Grado di copertura della diagnosi (DC) | 0 %   |

**Condizioni ambientali**

|                          |                                |
|--------------------------|--------------------------------|
| Temperatura ambiente     | -25 ... 70 °C (-13 ... 158 °F) |
| Temperatura di magazzino | -40 ... 85 °C (-40 ... 185 °F) |

**Dati meccanici**

|                         |   |
|-------------------------|---|
| Tipo di collegamento    | Connettore a spina M12 x 1 , 4 poli                     |
| Materiale della scatola | GD-ZnAl4Cu1, rivestita<br>Flangia di fissaggio PA6-GF35 |
| Superficie anteriore    | PA 6 Grivory GVN-35H                                    |
| Classe di protezione    | IP67  |
| Massa                   | 180 g   |

**Conformità alle norme e alle direttive**

|                       |   |
|-----------------------|---|
| Conformità alle norme |   |
| Norme                 | EN 60947-5-2:2007<br>IEC 60947-5-2:2007 |

**Omologazioni e certificati**

|   |  |
|---|--|
| Classe di protezione                                    | II   |
| Tensione nominale isolamento                            | $U_i$ 60 V   |
| Resistenza nominale alla tensione impul- siva $U_{imp}$ | 800 V  |
| omologazione UL   | cULus Listed, General Purpose  |
| Omologazione CSA  | cCSAus Listed, General Purpose   |
| Omologazione CCC  | I prodotti con tensione di esercizio $\leq 36$ V non sono soggetti al regime di autorizzazione e pertanto non sono provvisti di marca- tura CCC. |

Data di edizione: 2012-06-22 16:27 Data di stampare: 2012-06-22 19:502\_ita.xml