



## Orderbenämning

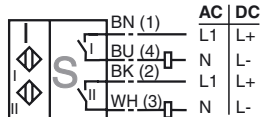
NBN3-F31-U8-V18

## Kännetecken

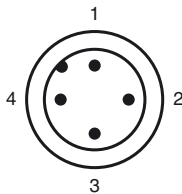
- Direkt påbyggnad på normdrivningar
- Kompakt och stabilt hus
- Fast justering

## Anslutning

U8-V18



## Pinout



Tråd färger enligt EN 60947-5-2

1	BN
2	WH
3	BU
4	BK

## Tillbehör

**BT65A**  
Manövrering för byggserie F31

**BT65X**  
Manövrering för byggserie F31

**BT115A**  
Manövrering för byggserie F31

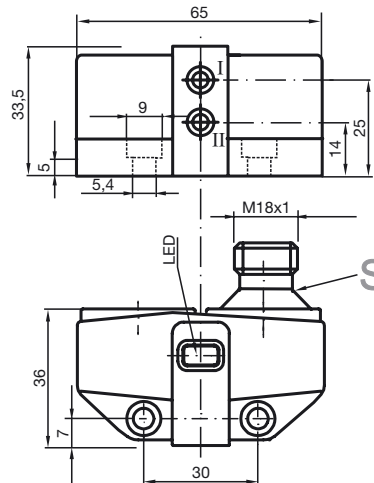
**BT115X**  
Manövrering för byggserie F31

**BT65B**  
Manövrering för byggserie F31

**BT115B**  
Manövrering för byggserie F31

**V18-G**  
M18-kontakt, förberedd för anlutning

## Avmätning



## Tekniska data

### Allmänna specifikationer

Utgångs funktion	AC/DC dubbelbrytare
Känslavstånd	$s_n$ 3 mm
Installation	kan byggas upp i samma plan
Utgångs typ	AC/DC
Garanterat känslavstånd	$s_a$ 0 ... 2,43 mm
Reduktionsfaktor $r_{AI}$	0,45
Reduktionsfaktor $r_{Cu}$	0,38
Reduktionsfaktor $r_{1,4301}$	1
Reduktionsfaktor $r_{St37}$	1,04

### Specifikationer

Arbetsspänning	$U_B$ 20 ... 253 V AC/DC
Kopplingsfrekvens	$f$ 25 Hz
Hysteres	$H$ typ. 3 %
Polaritetsskydd	ja
Kortslutningsskydd	ja
Spänningsfall	$U_d$ $\leq 8$ V
Arbetsström	$I_L$ 4 ... 400 mA
Läckström	$I_r$ $\leq 1,7$ mA
Driftspänningsvisning	LED grön
Funktions indikering	LED, gul

### Specifikation funktionell säkerhet

MTTF <sub>d</sub>	529 a
Livslängd ( $T_M$ )	20 a
Feldetekteringsförmåga (DC)	0 %
Omgivningstemperatur	-25 ... 70 °C (-13 ... 158 °F)

### Mekaniska specifikationer

Anslutnings typ	Kontakt M18 x 1 , 4-polig
Kapslingsmaterial	PBT
Avkännings yta	PBT
Skyddsklass	IP67

### Norm- och riktlinjekonformitet

Normkonformitet	
Normer	EN 60947-5-2:2007 IEC 60947-5-2:2007

### Godkännanden och certifikat

Skyddsklass	II
Dimensionerad isolationsspänning $U_i$	253 V
Dimensioneringsstabilitet stötspänning $U_{imp}$	4 kV
UL-godkännande	cULus Listed, General Purpose
CSA-godkännande	cCSAus Listed, General Purpose