



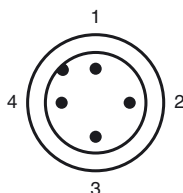
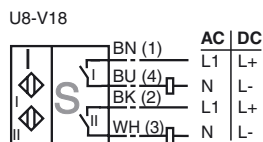
Код для заказа

NBN3-F31-U8-V18

Характеристики

- Непосредственный монтаж на стандартном приводе
- Компактный и устойчивый корпус
- Постоянная юстировка

Подключение



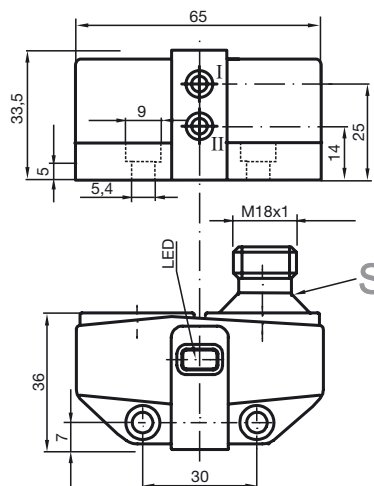
Проволока цвета в соответствии с EN 60947-5-2

- | | | |
|---|--|----|
| 1 | | BN |
| 2 | | WH |
| 3 | | BU |
| 4 | | BK |

Принадлежности

- BT65A**
Привод датчика для серии F31
- BT65X**
Привод датчика для серии F31
- BT115A**
Привод датчика для серии F31
- BT115X**
Привод датчика для серии F31
- BT65B**
Привод датчика для серии F31
- BT115B**
Привод датчика для серии F31
- V18-G**
- V18-W**

Размеры



Технические данные

Общие данные

Функция переключающих элементов	Двойной замыкающий контакт переменного/постоянного тока
Интервал переключений	s_n 3 мм
Монтаж	монтаж заподлицо
Выходная полярность	перем./пост. ток
Гарантированный интервал переключений	0 ... 2,43 мм
Коэффициент восстановления r_{AI}	s_a 0,45
Коэффициент восстановления r_{Cu}	0,38
Коэффициент восстановления $r_{1,4301}$	1
Понижающий коэффициент r_{SI37}	1,04

Параметры

Рабочее напряжение	U_B 20 ... 253 В перем./пост. ток
Частота переключений	f 25 Гц
Гистерезис	H обычно. 3 %
Защита от неправильной полярности подключения	да
Защита от короткого замыкания	да
Падение напряжения	U_d \leq 8 В
Рабочий ток	I_L 4 ... 400 мА
Остаточный ток	I_r \leq 1,7 мА
Индикатор рабочего напряжения	светодиод, зеленый
Индикация переключения	светодиод, желтый

Параметры функциональной безопасности

MTTF _d	529 а
Срок использования (T_M)	20 а
Степень диагностического покрытия (DC)	0 %

Окружающие условия

Окружающая температура	-25 ... 70 °C (-13 ... 158 °F)
------------------------	--------------------------------

Механические данные

Тип подключения	Штекерный разъем прибора M18 x 1 , 4-контактный
Материал корпуса	ПБТ
Торцевая поверхность	ПБТ
Тип защиты	IP67

Соответствие стандартам и директивам

Соответствие стандартам	
Стандарты	EN 60947-5-2:2007 IEC 60947-5-2:2007

Лицензии и сертификаты

Класс защиты	II
Номинальное напряжение изоляции U_i	253 В
Номинальная импульсная прочность U_{imp}	4 кВ
Разрешение по нормам UL	cULus Listed, General Purpose
Разрешение CSA	cCSAus Listed, General Purpose

Дата публикации: 2013-02-12 14:28 Дата издания: 2013-02-12 199144_rus.xml