



Designação para encomenda

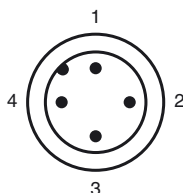
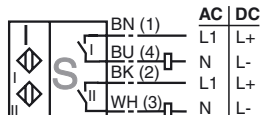
NBN3-F31-U8-V18

Características

- Montagem directa em accionamentos normais
- Caixa compacta e estável
- Ajuste fixo

Ligação

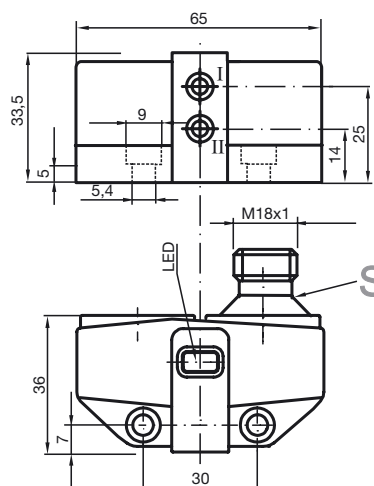
U8-V18



Fios cores de acordo com a EN 60947-5-2

1	BN
2	WH
3	BU
4	BK

Dimensões



Dados técnicos

Dados gerais

Função do elemento de comutação	AC/DC	Contacto de trabalho Dual
Intervalo de comutação	s_n	3 mm
Montagem		possível montar de forma nivelada
Polaridade de saída		AC/DC
Intervalo seguro de comutação	s_a	0 ... 2,43 mm
Factor de redução r_{Al}		0,45
Factor de redução r_{Cu}		0,38
Factor de redução $r_{1,4301}$		1
Factor de redução r_{St37}		1,04

Dados característicos

Tensão de funcionamento	U_B	20 ... 253 V AC/DC
Frequência de comutação	f	25 Hz
Histerese	H	tipo 3 %
Protecção contra as inversões da polaridade		sim
Protecção contra curto-circuito		sim
Queda de tensão	U_d	≤ 8 V
Corrente de funcionamento	I_L	4 ... 400 mA
Corrente residual	I_r	$\leq 1,7$ mA
Indicação da tensão de funcionamento		LED, verde
Indicação do estado de comutação		LED, amarelo

Características da segurança funcional

MTTF _d	529 a
Vida útil (T_M)	20 a
Grau de cobertura do diagnóstico (GCD)	0 %

Condições ambiente

Temperatura ambiente	-25 ... 70 °C (-13 ... 158 °F)
----------------------	--------------------------------

Dados mecânicos

Tipo de saída	Conector do aparelho M18 x 1, 4 pinos
Material da caixa	PBT
Superfície frotal	PBT
Tipo de protecção	IP67

Conformidade de directivas e normas

Conformidade com as normas	
Normas	EN 60947-5-2:2007 IEC 60947-5-2:2007

Autorizações certificados

Classe de protecção	II
Tensão de isolamento de medição U_i	253 V
Resistência de tensão transitória de medição U_{imp}	4 kV
Autorização UL	cULus Listed, General Purpose
Autorização CSA	cCSAus Listed, General Purpose