



## Opis zamówienia

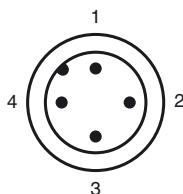
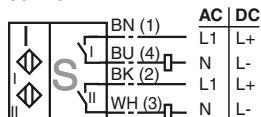
NBN3-F31-U8-V18

## Opis zamówienia

- Bezpośredni montaż do standardowych rozruszników
- Zwarta i stabilna obudowa
- Stałe wyjustowanie

## Przyłącze

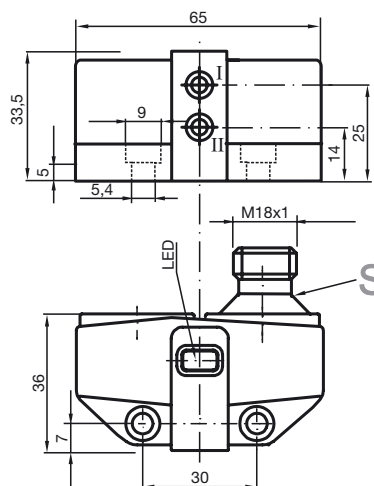
U8-V18



Drut kolory wg EN 60947-5-2

1	BN
2	WH
3	BU
4	BK

## Wymiary



## Dane techniczne

### Dane ogólne

Funkcja elementów przełączających	AC/DC podwójny normalnie otwarty
Nominalny zasięg działania $s_n$	3 mm
Instalacja	zabudowany
Polaryzacja wyjściowa	AC/DC
Zapewniony dystans działania $s_a$	0 ... 2,43 mm
Współczynnik redukcji $r_{AI}$	0,45
Współczynnik redukcji $r_{Cu}$	0,38
Współczynnik redukcji $r_{1,4301}$	1
Współczynnik redukcji $r_{S137}$	1,04

### Parametry

Napięcie robocze $U_B$	20 ... 253 V AC/DC
Częstotliwość przełączania $f$	25 Hz
histereza $H$	typ. 3 %
Ochrona przed złą polaryzacją	tak
Ochrona przed zwarcie	tak
spadek napięcia $U_d$	$\leq 8$ V
Prąd roboczy $I_L$	4 ... 400 mA
Prąd resztkowy $I_r$	$\leq 1,7$ mA
Wskaźnik napięcia roboczego	Zielona dioda
Wskaźnik stanu przełączenia	Żółta dioda

### Parametry bezpieczeństwa funkcjonalnego

MTTF <sub>d</sub>	529 a
Okres użytkowania ( $T_M$ )	20 a
Stopień pokrycia diagnostycznego (DC)	0 %

### Warunki otoczenia

Temperatura otoczenia	-25 ... 70 °C (-13 ... 158 °F)
-----------------------	--------------------------------

### Dane mechaniczne

Schemat połączenia	Wtyczka przyrządowa M18 x 1, 4-pin
Materiał obudowy	PBT
Powierzchnia pomiarowa	PBT
Rodzaj ochrony	IP67

### Zgodność norm i dyrektyw

Zgodność norm	
Normy	EN 60947-5-2:2007 IEC 60947-5-2:2007

### Zezwolenia i certyfikaty

Klasa ochrony	II
Znamionowe napięcie izolacji $U_i$	253 V
Odporność na znamionowe napięcie udarowe $U_{imp}$	4 kV
Certyfikat UL	cULus Listed, General Purpose
Certyfikat CSA	cCSAus Listed, General Purpose