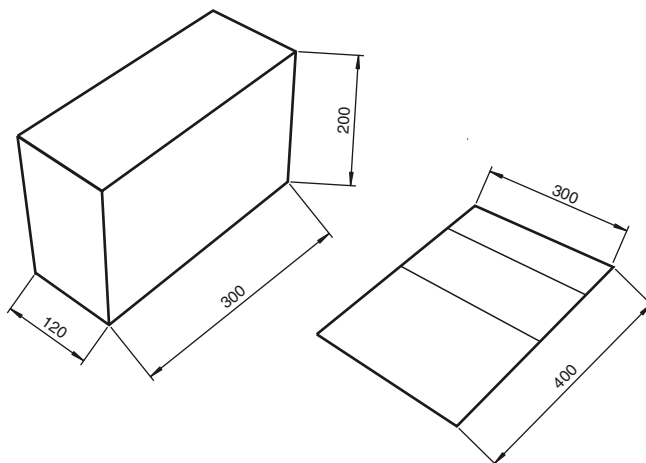




Dimensiones



Referencia de pedido

TopScan-S Test Kit

Ayuda de ajuste TopScan-S

Datos técnicos

Datos mecánicos

| | |
|-----------------------|--------------|
| Material | Cartón |
| Masa | aprox. 315 g |
| Serie adecuada | |
| Serie | TOPSCAN-S |