

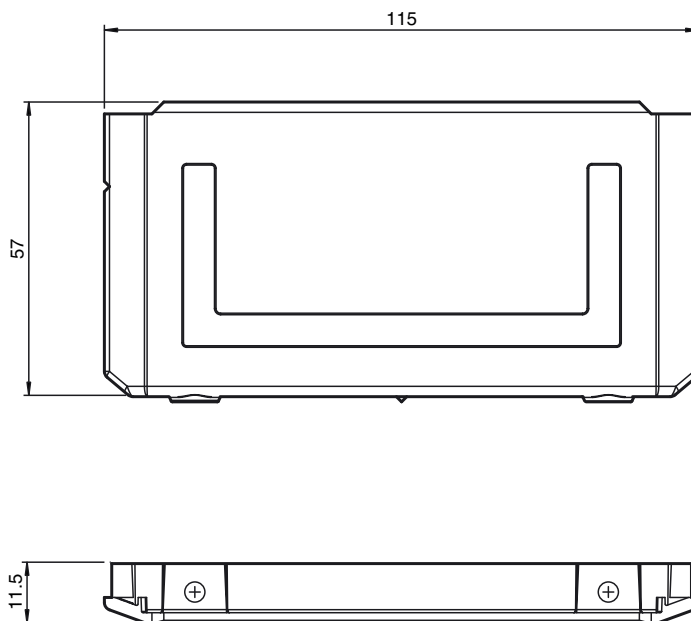


Referencia de pedido

WCS3B-PL2

Carcasa de protección transparente y junta para el lector WCS3B

Dimensiones



Datos técnicos

Datos mecánicos

Material	Plástico
Masa	40 g