



Referencia de pedido

PMI360D-F130-IE8-V15

Características

- Campo de medida 0 ... 360°
- Salida analógica de 4 mA ... 20 mA
- Punto de conmutación ajustables

Datos técnicos

Datos generales

Instalación	no enrasado
Rango de medición	360°
Velocidad de rotación	≤ 100 min ⁻¹

Datos característicos

Tensión de trabajo U _B	18 ... 30 V
Protección contra la inversión de polaridad	protegido
Repetibilidad	± 0,25 °
Resolución	0,4°
Deriva de temperatura	0,02 ° / °C (-25 °C ... 70 °C)
Corriente en vacío I ₀	≤ 45 mA
Display de tensión de trabajo	LED verde

Datos característicos de seguridad funcional

MTTF _d	265 a
Duración de servicio (T _M)	20 a
Factor de cobertura de diagnóstico (DC)	0 %

Salida de conmutación

Tipo de salida	2 salidas de conmutación pnp, N.A. , protegido , protegido contra cortocircuito
Corriente de trabajo I _L	≤ 100 mA
Caída de tensión	≤ 3 V
Protección contra cortocircuito	sincronizado

Salida analógica

Tipo de salida	1 salida de corriente: 4 ... 20 mA
Error de linealidad	± 0,6 ° , (con un accionador original)
Resistencia de carga	≤ 400 Ω

Condiciones ambientales

Temperatura ambiente	-25 ... 70 °C (-13 ... 158 °F)
----------------------	--------------------------------

Datos mecánicos

Tipo de conexión	Conector macho M12 x 1, 5 polos
Material de la carcasa	PBT
Diámetro de ondas	≤ 27,5 mm Acero
Tipo de protección	IP67
Masa	180 g

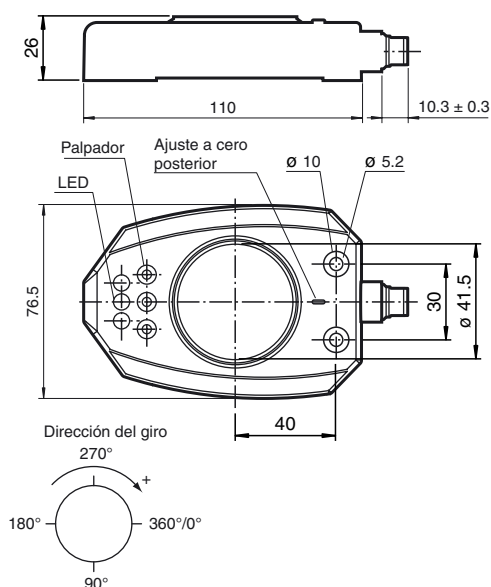
Conformidad con Normas y Directivas

Conformidad con estándar	
Estándar	EN 60947-5-2:2007 IEC 60947-5-2:2007

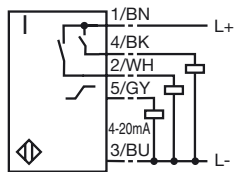
Autorizaciones y Certificados

Autorización UL	cULus Listed, General Purpose, Class 2 Power Source
Autorización CCC	Los productos cuya tensión de trabajo máx. ≤36 V no llevan el marcado CCC, ya que no requieren aprobación.

Dimensiones



Conexión



Accesorios

BT-F130-A

Actuador para la serie F130

V15-G-2M-PVC

Conector hembra, M12, 5 polos, cable PVC

V15-W-2M-PVC

Conector hembra, M12, 5 polos, cable PVC

Información adicional

Dimensiones del objeto a detectar:

