



Designação para encomenda

PMI360D-F130-IE8-V15

Características

- Área de medição 0 a 360°
- Saída analógica 4 mA ... 20 mA
- Pontos de ligação ajustáveis

Dados técnicos

Dados gerais

Montagem	não nivelado
Área de medição	360°
Rotação	≤ 100 min ⁻¹

Dados característicos

Tensão de funcionamento U _B	18 ... 30 V
Protecção contra as inversões da polaridade	protecção contra polaridade inversa
Precisão de repetição	± 0,25 °
Resolução	0,4°
Derivação da temperatura	0,02 ° / °C (-25 °C ... 70 °C)
Corrente reactiva I ₀	≤ 45 mA
Indicação da tensão de funcionamento	LED verde

Características da segurança funcional

MTTF _d	265 a
Vida útil (T _M)	20 a
Grau de cobertura do diagnóstico (GCD)	0 %

Saída de comutação

Tipo de saída	2 saídas de comutação pnp, contato de fechamento, protecção contra polaridade inversa, à prova de curto-circuito
---------------	--

Corrente de funcionamento I _L	≤ 100 mA
Queda de tensão	≤ 3 V
Protecção contra curto-circuito	cíclico

Saída analógica

Tipo de saída	1 Saída de corrente 4 ... 20 mA
Erro de linearidade	± 0,6 °, (com actuador original)
Resistência de carga	≤ 400 Ω

Condições ambiente

Temperatura ambiente	-25 ... 70 °C (-13 ... 158 °F)
----------------------	--------------------------------

Dados mecânicos

Tipo de saída	Conector do aparelho M12 x 1, 5 polo
Material da caixa	PBT
Diâmetro dos veios	≤ 27,5 mm Aço
Tipo de protecção	IP67
Massa	180 g

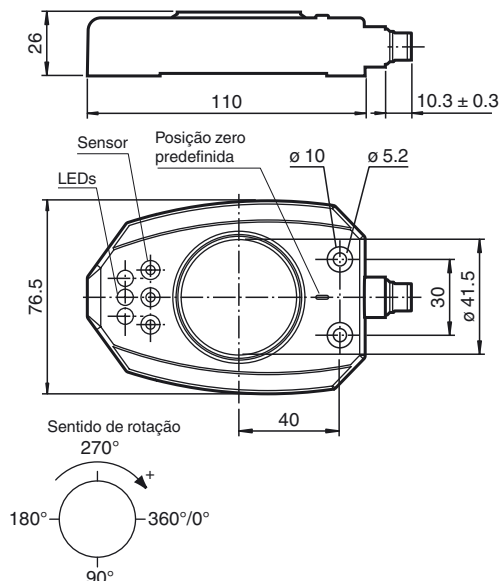
Conformidade de directivas e normas

Conformidade com as normas	
Normas	EN 60947-5-2:2007 IEC 60947-5-2:2007

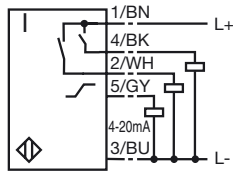
Autorizações certificados

Autorização UL	cULus Listed, General Purpose, Class 2 Power Source
Autorização CCC	Produtos com tensão de operação máxima de ≤36 não necessitam de aprovação, por este motivo não apresentam identificação CCC.

Dimensões

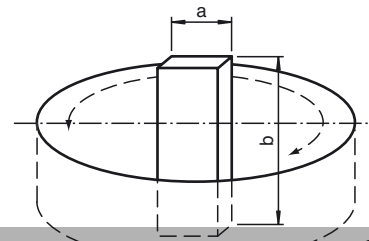


Conexão eléctrica



Informações adicionais

Dimensões do objeto a detectar



a = 7.5
b ≥ 23

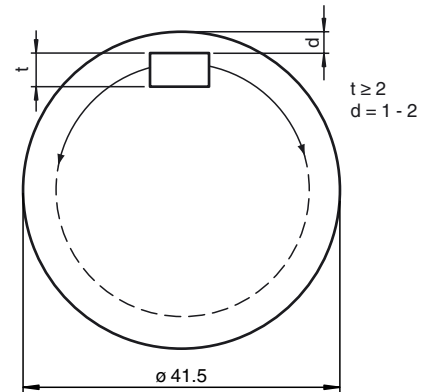
Acessório

BT-F130-A

Accionador para a série F130

V15-G-2M-PVC

V15-W-2M-PVC



t ≥ 2
d = 1 - 2

Data de publicação: 2012-12-11 14:03 Data de emissão: 2012-12-11 199092_por.xml