

**Model Number**

PMI360D-F130-IE8-V15

**Cechy**

- Zakres pomiaru 0–360°
- Wyjście analogowe 4 mA ... 20 mA
- Możliwość ustawienia punktów przełączenia

**Dane techniczne****Dane ogólne**

Instalacja	niezabudowany
Zakres pomiarowy	360°
Liczba obrotów	≤ 100 min <sup>-1</sup>

**Parametry**

Napięcie robocze $U_B$	18 ... 30 V
Ochrona przed złą polaryzacją	ochrona przed odwrotną polaryzacją
Dokładność odwzorowania	± 0,25 °
rozdzielczość	0,4°
Dryf temperaturowy	0,02 ° / °C (-25 °C ... 70 °C)
Prąd jałowy $I_0$	≤ 45 mA
Wskaźnik napięcia roboczego	LED zielona

**Parametry bezpieczeństwa funkcjonalnego**

MTTF <sub>d</sub>	265 a
Okres użytkowania (T <sub>M</sub> )	20 a
Stopień pokrycia diagnostycznego (DC)	0 %

**Wyjście przełączne**

Rodzaj wyjścia	2 wyjścia przełączające pnp, zestyk zwierny, ochrona przed odwrotną polaryzacją, odporny na zwarcia
Prąd roboczy $I_L$	≤ 100 mA
spadek napięcia	≤ 3 V
Ochrona przed zwarcieniem	pulsująca

**Wyjście analogowe**

Rodzaj wyjścia	1 Wyjście prądowe: 4 ... 20 mA
Błąd liniowości	± 0,6 °, (z oryginalnym urządzeniem wykonawczym)
Rezystancja obciążenia	≤ 400 Ω

**Warunki otoczenia**

Temperatura otoczenia	-25 ... 70 °C (-13 ... 158 °F)
-----------------------	--------------------------------

**Dane mechaniczne**

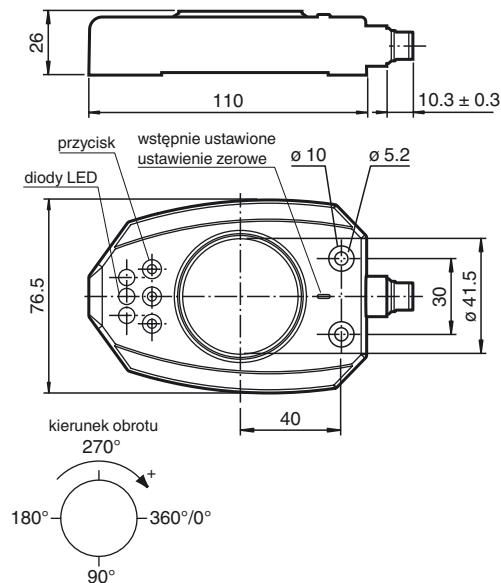
Schemat połączenia	wtyk urządzenia M12 x 1, 5-pinowy
Materiał obudowy	PBT
średnica wałka	≤ 27,5 mm stal
Rodzaj ochrony	IP67
Masa	180 g

**Zgodność norm i dyrektyw**

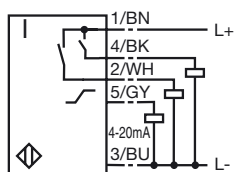
Zgodność norm	
Normy	EN 60947-5-2:2007 IEC 60947-5-2:2007

**Zezwolenia i certyfikaty**

Certyfikat UL	cULus Listed, General Purpose, Class 2 Power Source
Certyfikat CCC	Produkty, dla których maksymalne napięcie robocze nie przekracza 36 V, nie wymagają certyfikacji, a zatem nie są opatrzone znakiem CCC.

**Pomiary**

## Przyłącze



## osprzęt

**BT-F130-A**

Włącznik dla serii F130

**V15-G-2M-PVC**gniazdo kablowe M12, 5-pinowe, kabel  
PVC**V15-W-2M-PVC**gniazdo kablowe M12, 5-pinowe, kabel  
PVC

## Dodatkowe informacje

Wymiary wykrywanego obiektu:

