



Dati per l'ordinazione

PMI360D-F130-IE8-V15

Caratteristiche

- Campo di misura 0 ... 360°
- Uscita analogica 4 mA ... 20 mA
- Punti di inserzione regolabili

Dati tecniche

Dati generali

Montaggio incorporato	non incorporab.
Campo di misura	360°
Velocità	≤ 100 min ⁻¹

Dati specifici

Tensione di esercizio U _B	18 ... 30 V
Protezione da scambio di polarità	polarità protetta
Ripetibilità	± 0,25 °
Risoluzione	0,4°
Deriva termica	0,02 ° / °C (-25 °C ... 70 °C)
Corrente a vuoto I ₀	≤ 45 mA
Indicatore della tensione di esercizio	LED verde

Caratteristiche sicurezza funzionale

MTTF _d	265 a
Durata dell'utilizzo (T _M)	20 a
Grado di copertura della diagnosi (DC)	0 %

Uscite di commutazione

Tipo di uscita	2 uscite di comando pnp, contatto NO, polarità protetta, a prova di corto circuito
Corrente di esercizio I _L	≤ 100 mA
Caduta di tensione	≤ 3 V
Protezione da cortocircuito	a fasi

Uscita analogica

Tipo di uscita	1 uscita corrente: 4 ... 20 mA
Errore di linearità	± 0,6 °, (con azionatore originale)
Resistenza di carico	≤ 400 Ω

Condizioni ambientali

Temperatura ambiente	-25 ... 70 °C (-13 ... 158 °F)
----------------------	--------------------------------

Dati meccanici

Tipo di collegamento	Connettore a spina M12 x 1, 5 poli
Materiale della scatola	PBT
Diametro d'onda	≤ 27,5 mm Acciaio
Classe di protezione	IP67
Massa	180 g

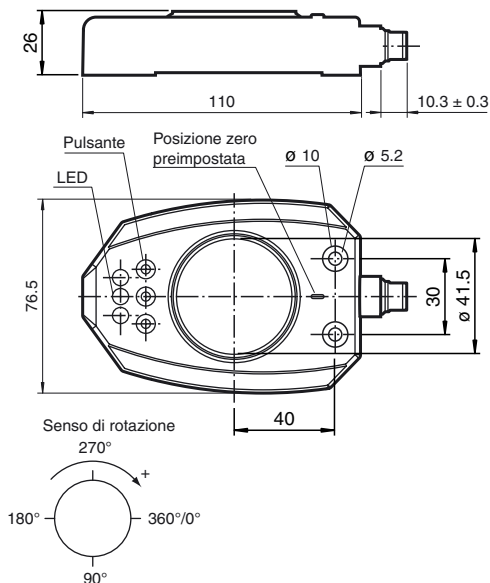
Conformità alle norme e alle direttive

Conformità alle norme	
Norme	EN 60947-5-2:2007 IEC 60947-5-2:2007

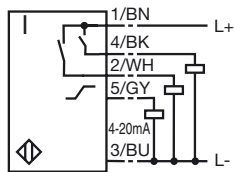
Omologazioni e certificati

omologazione UL	cULus Listed, General Purpose, Class 2 Power Source
Omologazione CCC	I prodotti con tensione di esercizio ≤ 36 V non sono soggetti al regime di autorizzazione e pertanto non sono provvisti di marcatura CCC.

Costruzione

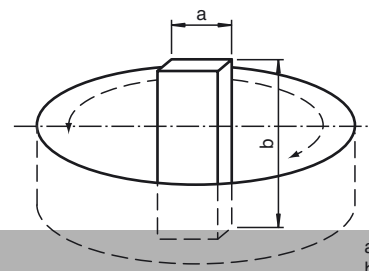


Elettrici allacciamento



Ulteriori informazioni

Dimensioni dell'oggetto da rilevare:


 $a = 7.5$
 $b \geq 23$

Accessori

BT-F130-A

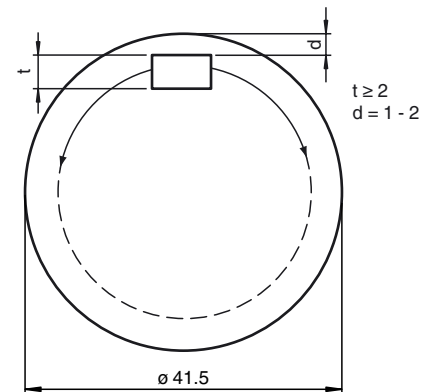
Attuatore per serie F130

V15-G-2M-PVC

scatola connessione cavi, M12, a 5 poli, cavo PVC

V15-W-2M-PVC

scatola connessione cavi, M12, a 5 poli, cavo PVC


 $t \geq 2$
 $d = 1 - 2$