



### Marque de commande

PMI360D-F130-IE8-V15

### Caractéristiques

- Plage de mesure 0 ... 360°
- Sortie analogique 4 mA ... 20 mA
- Réglage du point de commutation possible

## Caractéristiques techniques

### Caractéristiques générales

Montage	non noyable
Gamme de mesure	360°
Vitesse de rotation	≤ 100 min <sup>-1</sup>

### Valeurs caractéristiques

Tension d'emploi U <sub>B</sub>	18 ... 30 V
Protection contre l'inversion de polarité	protégé
Reproductibilité	± 0,25 °
Résolution	0,4°
Dérive en température	0,02 ° / °C (-25 °C ... 70 °C)
Consommation à vide I <sub>0</sub>	≤ 45 mA
Visualisation de la tension d'emploi	LED verte

### Valeurs caractéristiques pour la sécurité fonctionnelle

MTTF <sub>d</sub>	265 a
Durée de mission (T <sub>M</sub> )	20 a
Couverture du diagnostic (DC)	0 %

### Sortie de commutation

Type de sortie	2 sorties PNP, normalement à fermeture, protégé, protégé(e)((s)) contre les courts-circuits
Courant d'emploi I <sub>L</sub>	≤ 100 mA
Chute de tension	≤ 3 V
Protection contre les courts-circuits	pulsé

### Sortie analogique

Type de sortie	1 sortie courant : 4 ... 20 mA
erreur de linéarité	± 0,6 °, (avec actionneur d'origine)
Résistance de charge	≤ 400 Ω

### Conditions environnementales

Température ambiante	-25 ... 70 °C (-13 ... 158 °F)
----------------------	--------------------------------

### Caractéristiques mécaniques

Type de raccordement	connecteur M12 x 1, 5 broches
Matériau du boîtier	PBT
diamètre d'arbre	≤ 27,5 mm acier
Mode de protection	IP67
Masse	180 g

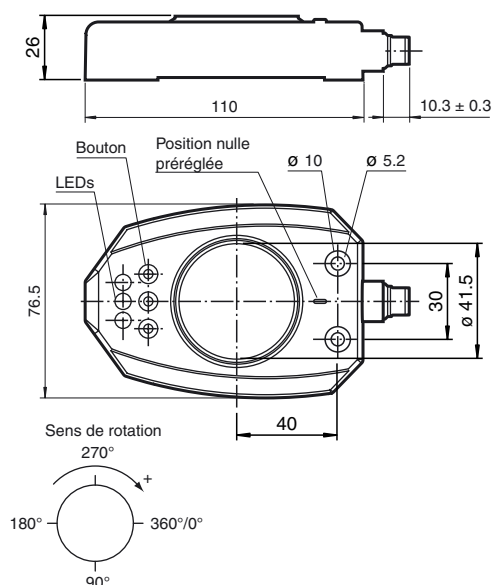
### conformité de normes et de directives

Conformité aux normes	
Normes	EN 60947-5-2:2007 IEC 60947-5-2:2007

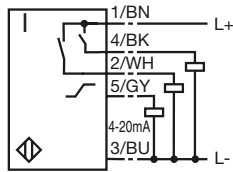
### Agréments et certificats

Agrément UL	cULus Listed, General Purpose, Class 2 Power Source
agrément CCC	Les produits dont la tension de service est ≤ 36 V ne sont pas soumis à cette homologation et ne portent donc pas le marquage CCC.

## Dimensions



**Connexion**



**Accessoires**

**BT-F130-A**

Commande pour série F130

**V15-G-2M-PVC**

Connecteur femelle, M12, 5 pôles, câble PVC

**V15-W-2M-PVC**

Connecteur femelle, M12, 5 pôles, câble PVC

**Informations supplémentaires**

Dimensions de l'objet à détecter :

