



Objednací název

PMI360D-F130-IE8-V15

Vlastnosti

- Měřicí rozsah 0 ... 360°
- Analogový výstup 4 mA ... 20 mA
- Spínací body nastavitelné

Technická data

Všeobecné specifikace

Montáž	ne v jedné rovině
Měřicí rozsah	360°
Počet otáček	≤ 100 min ⁻¹

Charakteristické hodnoty

Provozní napětí U _B	18 ... 30 V
Ochrana proti přepólování	ochrana proti přepólování
Přesnost opakování	± 0,25 °
Rozlišení	0,4°
Odchylka teploty	0,02 ° / °C (-25 °C ... 70 °C)
Prud naprázdno I ₀	≤ 45 mA
Indikace provozního napětí	LED dioda, zelená

Parametry funkční bezpečnosti

MTTF _d	265 a
Doba provozu (T _M)	20 a
Stupeň diagnostického pokrytí (DC)	0 %

Spínací výstup

Typ výstupu	2 výstupní prepínace pnp, spínac , ochrana proti přepólování , odolný proti zkratu
Provozní proud I _L	≤ 100 mA
Pokles napětí	≤ 3 V
Ochrana proti zkratu	pulsní kontrola

Analogový výstup

Typ výstupu	1 Proudový výstup: 4 ... 20 mA
Chyba linearity	± 0,6 ° , (sřpřuvodním akčním členem)
Zatěžovací odpor	≤ 400 Ω

Okolní podmínky

Teplota okolí	-25 ... 70 °C (-13 ... 158 °F)
---------------	--------------------------------

Mechanické specifikace

Typ připojení	Přístrojová zástrčka M12 x 1, 5-pólová
Materiál pouzdra	Polybutylterefalát
Průměr hřídele	≤ 27,5 mm Ocel
Třída ochrany	IP67
Rozměry	180 g

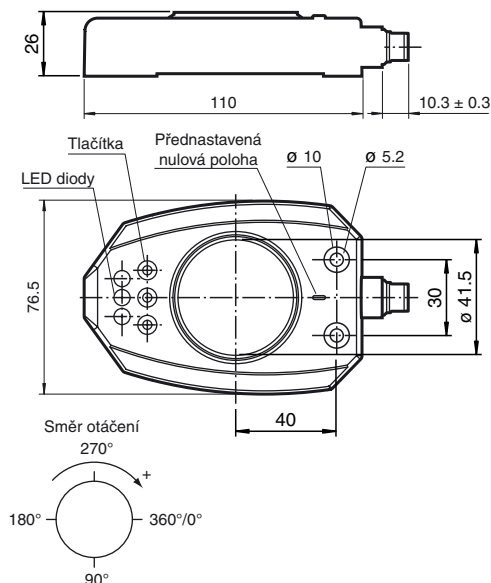
Shoda s normami a směrnici

Soulad s normami	
Normy	EN 60947-5-2:2007 IEC 60947-5-2:2007

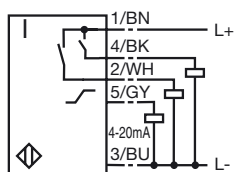
Schválení a certifikáty

Schválení UL	cULus Listed, General Purpose, Class 2 Power Source
Schválení CCC	Pro výrobky s max. provozním napětím ≤36 V není nutné povolení. Z tohoto důvodu nejsou opatřeny označením CCC.

Rozměry

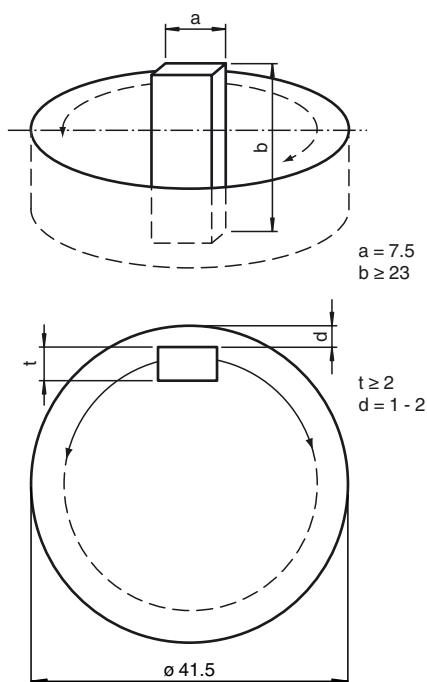


Připojení



Additional Information

Rozměry pro snímání předmět:



Příslušenství

BT-F130-A

Tlačítko pro typovou řadu F130

V15-G-2M-PVC

Kabelová zásuvka, M12, 5 vývodů, kabel z PVC

V15-W-2M-PVC

Kabelová zásuvka, M12, 5 vývodů, kabel z PVC