

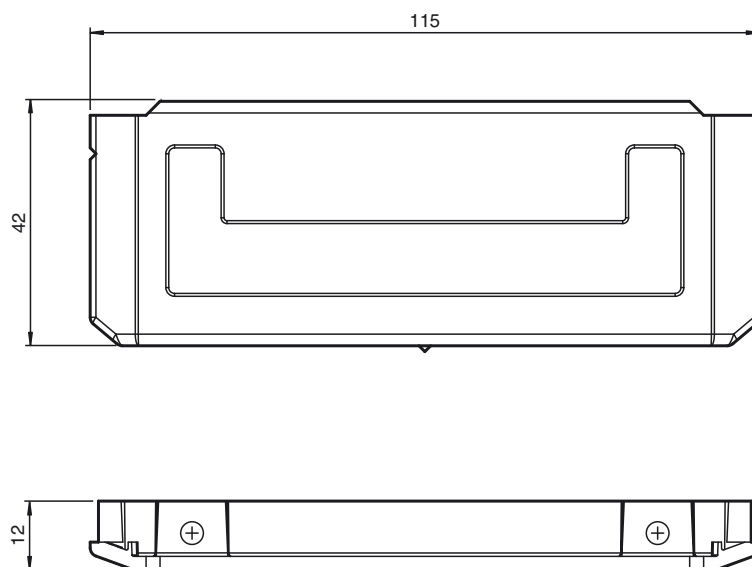


Marque de commande

WCS2-PL2

Boîtier de protection transparent et joint pour lecteur WCS2

Dimensions



Caractéristiques techniques

Caractéristiques mécaniques

Matériau	Plastique
Masse	35 g