



Marque de commande

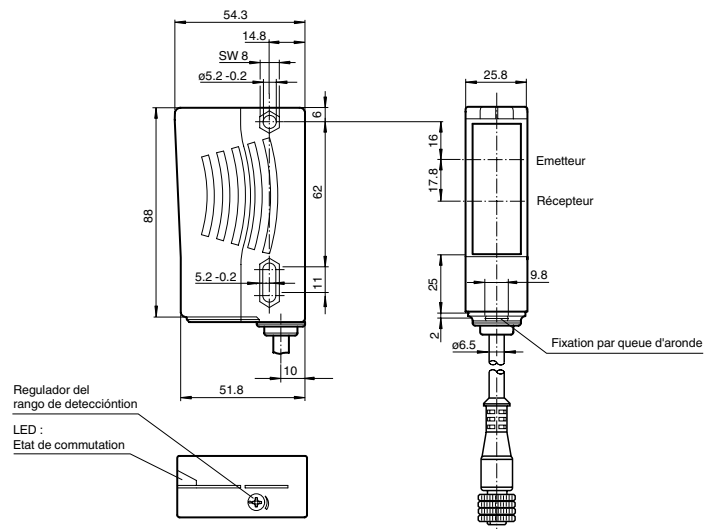
RL29-8-2000/115b/136

Cellule en mode détection directe
avec câble 0,2 m et connecteur M12, 4
broches

Caractéristiques

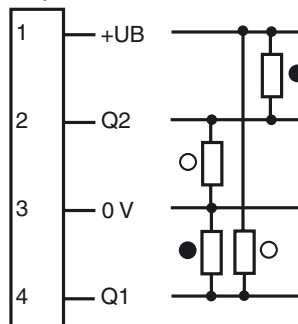
- LED de visualisation visible à distance
- Alignement aisé grâce à une LED d'émission à lumière visible rouge
- Sortie push-pull de haute puissance
- Bon rapport prix/performance
- Classe de protection II

Dimensions



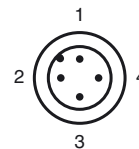
Raccordement électrique

Option :



- = commutation "claire"
- = commutation "forcé"

Brochage



Caractéristiques techniques

Caractéristiques générales

Domaine de détection	20 ... 2000 mm , réglable
Domaine de détection min.	20 ... 200 mm
Domaine de détection max.	20 ... 2000 mm
Emetteur de lumière	LED 660 nm
Type de lumière	rouge, lumière modulée
Contraste noir/blanc (6 %/90 %)	< 40 %
Agréments	CE, cULus
Diamètre de la tache lumineuse	env. 25 mm pour une distance de 2000 mm
Angle total du faisceau	Emetteur : 1,2 ° , récepteur : 2 °
Limite de la lumière ambiante	50000 Lux

Valeurs caractéristiques pour la sécurité fonctionnelle

MTTF _d	1982,2 a
Durée de mission (T _M)	20 a
Couverture du diagnostic (DC)	0 %

Éléments de visualisation/réglage

Visual. état de commutation	LED jaune : état de commutation
Critères de choix	réglage du domaine de détection

Caractéristiques électriques

Tension d'emploi	U _B	10 ... 30 V DC
Ondulation		10 %
Consommation à vide	I ₀	≤ 40 mA
Classe de protection		2 , tension assignée ≤ 300 V AC pour degré de pollution 1-2 de base selon IEC 60664-1

Sortie

Mode de commutation		commutation "clair"
Sortie signal		2 sorties push-pull, protégées contre les courts-circuits et l'inversion de polarité
Tension de commutation		max. 30 V DC
Courant de commutation		max. 100 mA
Fréquence de commutation	f	125 Hz
Temps d'action		4 ms

Conditions environnementantes

Température ambiante	-25 ... 60 °C (-13 ... 140 °F)
Température de stockage	-40 ... 75 °C (-40 ... 167 °F)

Caractéristiques mécaniques

Mode de protection	IP65
Raccordement	avec câble 0,2 m et connecteur M12, 4 broches
Matériau	
Boîtier	matière plastique ABS
Sortie optique	Plastique
Masse	70 g

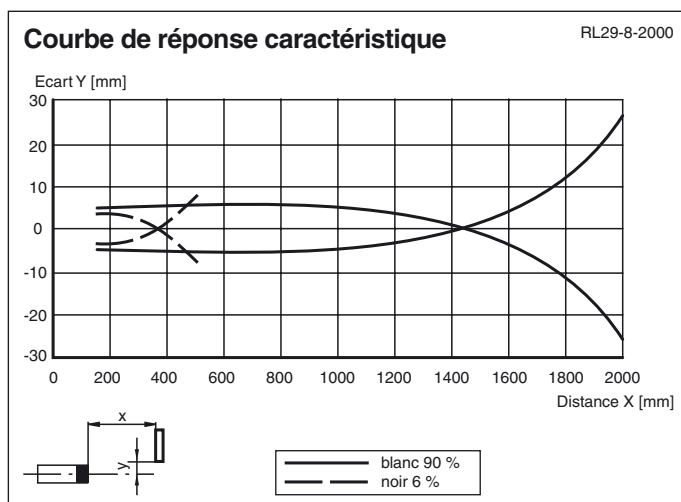
conformité de normes et de directives

Conformité aux directives	
Directive CEM 2004/108/CE	EN 60947-5-2:2007

Agréments et certificats

agrément CCC	Les produits dont la tension de service est ≤36 V ne sont pas soumis à cette homologation et ne portent donc pas le marquage CCC.
--------------	---

Courbes/Diagrammes



Accessories

OMH-05

support de montage sur une barre ronde ø 12 mm ou sur une tôle (épaisseur 1,5 ... 3mm)

OMH-07

support de montage sur une barre ronde ø 12 mm ou sur une tôle (épaisseur 1,5 ... 3mm)

OMH-21

Equerre de fixation

OMH-22

Equerre de fixation

OMH-MLV11-K

Fourche pour capteurs avec queue d'aronde

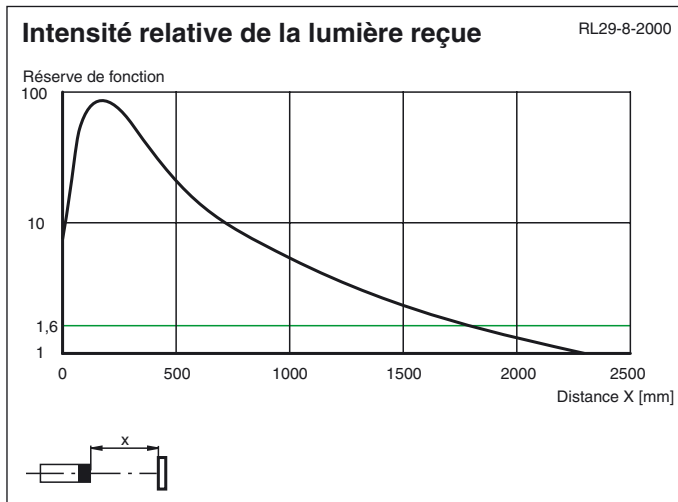
OMH-RLK29-HW

Equerre de maintien pour montage mural sur l'arrière

OMH-RL28-C

Modèle avec couvercle de protection soudé

Vous trouverez de plus amples informations sur www.pepperl-fuchs.com



Courbes/Diagrammes

