



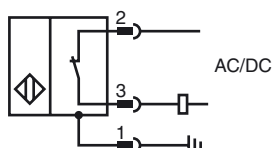
## Objednávací název

NBN25-30GM50-UO-V93

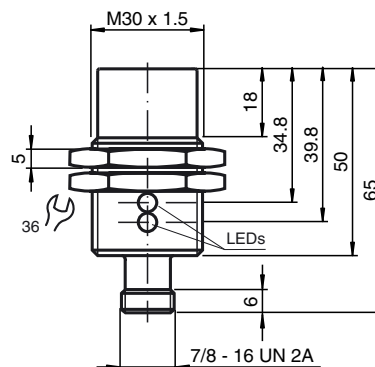
## Vlastnosti

- Třífázový AC/DC
- Válcovitého tvaru
- 25 mm ne v jedné rovině

## Připojení



## Rozměry



## Technická data

### Všeobecné specifikace

Funkce spínacího prvku		Rozpínací kontakt
Spínací vzdálenost	$s_n$	25 mm
Montáž		ne v jedné rovině
Polarita výstupu		AC/DC Rozpínací kontakt
Redukční součinitel $r_{Al}$		0,47
Redukční součinitel $r_{Cu}$		0,44
Redukční součinitel $r_{nerez ocel 1.4301}$		0,77

### Charakteristické hodnoty

Provozní napětí	$U_B$	20 ... 250 V AC/20 ... 300 V DC
Spínací frekvence	$f$	30 Hz
Hystereze	$H$	3 ... 15 typ. 5 %
Ochrana proti přepólování		ano
Ochrana proti zkratu		ano
Pokles napětí	$U_d$	$\leq 8$ V
Provozní proud	$I_L$	4 ... 500 mA AC/DC
Zbytkový proud	$I_r$	$\leq 0,8$ mA
Indikace provozního napětí		LED dioda, zelená
Indikace stavu sepnutí		LED dioda, žlutá

### Okolní podmínky

Teplota okolí		-25 ... 70 °C (-13 ... 158 °F)
---------------	--	--------------------------------

### Mechanické specifikace

Typ připojení		Přístrojový konektor 7/8"-16 UN , 3-pin
Materiál pouzdra		Mosaz, poniklovaná
Čelní plocha		Polybutyltereftalát
Třída ochrany		IP67

### Shoda s normami a směrnicemi

Soulad s normami		
Normy		EN 60947-5-2:2007 IEC 60947-5-2:2007

### Schválení a certifikáty

Schválení UL		cULus Listed, General Purpose
Schválení CSA		cCSAus Listed, General Purpose
Schválení CCC		S osvědčením China Compulsory Certification (CCC)