



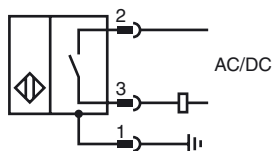
### Orderbenämning

NBN25-30GM50-US-V93

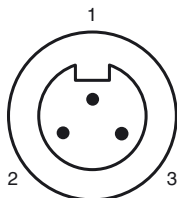
### Kännetecken

- Bas serie
- 25 mm ej i plan
- 2-tråd AC/DC

### Anslutning



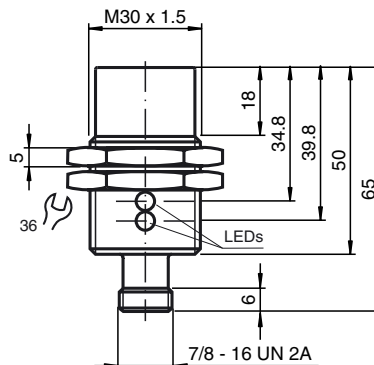
### Pinout



#### Tråd färger

1	GN
2	BK
3	WH

### Avmätning



### Tekniska data

#### Allmänna specifikationer

Utgångs funktion	AC/DC slutare
Känslavstånd	$s_n$ 25 mm
Installation	ej i samma plan
Utgångs typ	AC/DC Slutare
Reduktionsfaktor $r_{AI}$	0,47
Reduktionsfaktor $r_{Cu}$	0,44
Reduktionsfaktor $r_{1,4301}$	0,77

#### Specifikationer

Arbetsspänning	$U_B$	20 ... 250 V AC/20 ... 300 V DC
Kopplingsfrekvens	f	30 Hz
Hysteres	H	3 ... 15 typ. 5 %
Polaritetsskydd		toleratn mot felaktig polning
Kortslutningsskydd		ja
Spänningsfall	$U_d$	$\leq 8$ V
Arbetsström	$I_L$	4 ... 500 mA AC/DC
Läckström	$I_r$	$\leq 0,8$ mA
Driftspänningvisning		LED grön
Funktions indikering		LED, gul

#### Omgivningsförhållande

Omgivningstemperatur	-25 ... 70 °C (-13 ... 158 °F)
----------------------	--------------------------------

#### Mekaniska specifikationer

Anslutnings typ	Kontakt 7/8"-16 UN , 3-polig
Kapslingsmaterial	Mässing, förnicklad
Avkännings yta	PBT
Skyddsklass	IP67

#### Norm- och riktlinjekonformitet

Normkonformitet	
Normer	EN 60947-5-2:2007 IEC 60947-5-2:2007

#### Godkännanden och certifikat

UL-godkännande	cULus Listed, General Purpose
CSA-godkännande	cCSAus Listed, General Purpose
CCC-godkännande	Certified by China Compulsory Certification (CCC)