



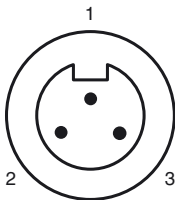
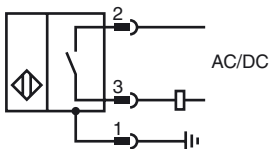
## Opis zamówienia

NBN25-30GM50-US-V93

## Opis zamówienia

- Seria podstawowa
- 25 mm niezabudowany
- 2-przewodowy AC/DC

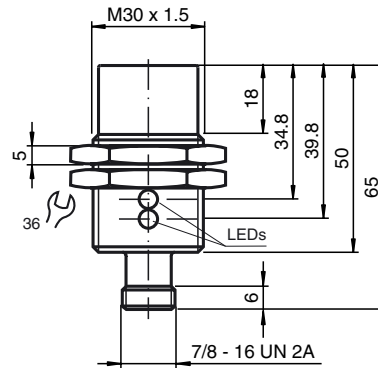
## Przyłącze



Drut kolory

|   |  |    |
|---|--|----|
| 1 |  | GN |
| 2 |  | BK |
| 3 |  | WH |

## Wymiary



## Dane techniczne

### Dane ogólne

|                                    |                         |
|------------------------------------|-------------------------|
| Funkcja elementów przełączających  | AC/DC normalnie otwarty |
| Nominalny zasięg działania $s_n$   | 25 mm                   |
| Instalacja                         | niezabudowany           |
| Polaryzacja wyjściowa              | AC/DC zestyk zwierny    |
| Współczynnik redukcji $r_{AI}$     | 0,47                    |
| Współczynnik redukcji $r_{Cu}$     | 0,44                    |
| Współczynnik redukcji $r_{1,4301}$ | 0,77                    |

### Parametry

|                                |                                 |
|--------------------------------|---------------------------------|
| Napięcie robocze $U_B$         | 20 ... 250 V AC/20 ... 300 V DC |
| Częstotliwość przełączania $f$ | 30 Hz                           |
| histereza $H$                  | 3 ... 15 typ. 5 %               |
| Ochrona przed złą polaryzacją  | tolerancyjny na złą polaryzację |
| Ochrona przed zwarciami        | tak                             |
| spadek napięcia $U_d$          | $\leq 8$ V                      |
| Prąd roboczy $I_L$             | 4 ... 500 mA AC/DC              |
| Prąd resztkowy $I_r$           | $\leq 0,8$ mA                   |
| Wskaźnik napięcia roboczego    | Zielona dioda                   |
| Wskaźnik stanu przełączenia    | Żółta dioda                     |

### Warunki otoczenia

|                       |                                |
|-----------------------|--------------------------------|
| Temperatura otoczenia | -25 ... 70 °C (-13 ... 158 °F) |
|-----------------------|--------------------------------|

### Dane mechaniczne

|                        |  |
|------------------------|--|
| Schemat połączenia     | Wtyczka przyrządowa 7/8"-16 UN , 3-pin |
| Materiał obudowy       | Mosiądz, nikielowany                   |
| Powierzchnia pomiarowa | PBT                                    |
| Rodzaj ochrony         | IP67                                   |

### Zgodność norm i dyrektyw

|               |   |
|---------------|---|
| Zgodność norm |   |
| Normy         | EN 60947-5-2:2007<br>IEC 60947-5-2:2007 |

### Zezwolenia i certyfikaty

|                |   |
|----------------|---|
| Certyfikat UL  | cULus Listed, General Purpose                           |
| Certyfikat CSA | cCSAus Listed, General Purpose                          |
| Certyfikat CCC | Posiada certyfikat China Compulsory Certification (CCC) |