



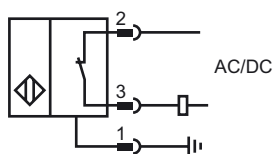
Referencia de pedido

NBN25-30GM50-UO-V12

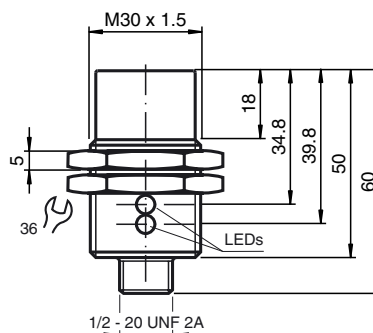
Características

- 3 hilos AC/DC
- Tipo cilíndrico
- 25 mm no enrasado

Conexión



Dimensiones



Datos técnicos

Datos generales

| | |
|--|-------------|
| Función del elemento de conmutación | N.C. |
| Distancia de conmutación de medición s_n | 25 mm |
| Instalación | no enrasado |
| Polaridad de salida | CA/CC N.C. |
| Factor de reducción r_{AI} | 0,47 |
| Factor de reducción r_{Cu} | 0,44 |
| Factor de reducción r_{V2A} | 0,77 |

Datos característicos

| | | |
|---|-------|---------------------------------|
| Tensión de trabajo | U_B | 20 ... 250 V AC/20 ... 300 V DC |
| Frecuencia de conmutación | f | 30 Hz |
| Histéresis | H | 3 ... 15 tip. 5 % |
| Protección contra la inversión de polaridad | | si |
| Protección contra cortocircuito | | si |
| Caída de tensión | U_d | ≤ 8 V |
| Corriente de trabajo | I_L | 4 ... 500 mA CA/CC |
| Corriente residual | I_r | $\leq 0,8$ mA |
| Display de tensión de trabajo | | LED, verde |
| Indicación del estado de conmutación | | LED, amarillo |

Condiciones ambientales

| | |
|----------------------|--------------------------------|
| Temperatura ambiente | -25 ... 70 °C (-13 ... 158 °F) |
|----------------------|--------------------------------|

Datos mecánicos

| | |
|------------------------|----------------------------|
| Tipo de conexión | Conector M12 x 1 , 3 polos |
| Material de la carcasa | latón, niquelado |
| Superficie frontal | PBT |
| Tipo de protección | IP67 |

Conformidad con Normas y Directivas

| | |
|--------------------------|---|
| Conformidad con estándar | |
| Estándar | EN 60947-5-2:2007 IEC 60947-5-2:2007 |

Autorizaciones y Certificados

| | |
|------------------|--|
| Autorización UL | cULus Listed, General Purpose |
| Homologación CSA | cCSAus Listed, General Purpose |
| Autorización CCC | Certificado por China Compulsory Certification (CCC) |