



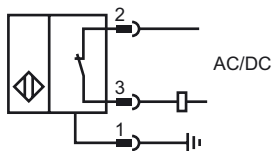
### Код для заказа

NBN25-30GM50-UO-V12

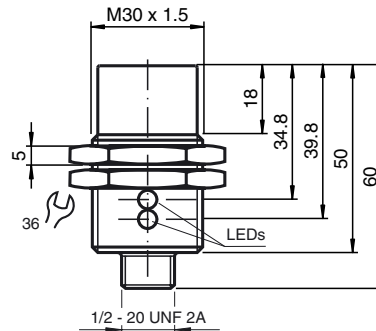
### Характеристики

- 3-проводное подключение, переменный/постоянный ток
- Цилиндрическая форма
- 25 мм, монтаж не заподлицо

### Подключение



### Размеры



### Технические данные

#### Общие данные

Функция переключающих элементов	Нормально-замкнутый контакт
Интервал переключений $s_n$	25 мм
Монтаж	монтаж не заподлицо
Выходная полярность	перем./пост. ток Нормально-замкнутый контакт
Коэффициент восстановления $r_{Al}$	0,47
Коэффициент восстановления $r_{Cu}$	0,44
Коэффициент восстановления $r_{V2A}$	0,77

#### Параметры

Рабочее напряжение $U_B$	20 ... 250 V AC/20 ... 300 V DC
Частота переключений $f$	30 Гц
Гистерезис $H$	3 ... 15 обычно. 5 %
Защита от неправильной полярности подключения	да
Защита от короткого замыкания	да
Падение напряжения $U_d$	$\leq 8$ В
Рабочий ток $I_L$	4 ... 500 мА перем./пост. ток
Остаточный ток $I_r$	$\leq 0,8$ мА
Индикатор рабочего напряжения	светодиод, зеленый
Индикация переключения	светодиод, желтый

#### Окружающие условия

Окружающая температура	-25 ... 70 °C (-13 ... 158 °F)
------------------------	--------------------------------

#### Механические данные

Тип подключения	Штекерный разъем прибора M12 x 1 , 3-контактный
Материал корпуса	Латунь, никелированная
Торцевая поверхность	ПБТ
Тип защиты	IP67

#### Соответствие стандартам и директивам

Соответствие стандартам	
Стандарты	EN 60947-5-2:2007 IEC 60947-5-2:2007

#### Лицензии и сертификаты

Разрешение по нормам UL	cULus Listed, General Purpose
Разрешение CSA	cCSAus Listed, General Purpose
Разрешение CCC	Сертифицировано China Compulsory Certification (CCC)