



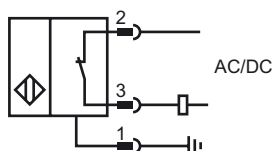
### Designação para encomenda

NBN25-30GM50-UO-V12

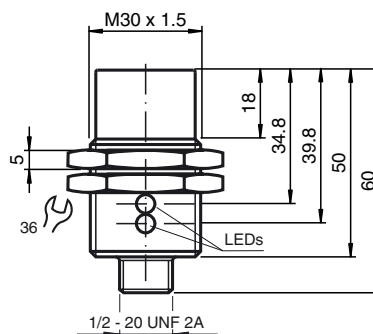
### Características

- AC/DC de 3 fios
- Em forma de cilindro
- 25 mm não nivelado

### Ligação



### Dimensões



### Dados técnicos

#### Dados gerais

Função do elemento de comutação	Contacto de ruptura
Intervalo de comutação	$s_n$ 25 mm
Montagem	não nivelado
Polaridade de saída	AC/DC Contacto de ruptura
Factor de redução $r_{AI}$	0,47
Factor de redução $r_{Cu}$	0,44
Factor de redução $r_{V2A}$	0,77

#### Dados característicos

Tensão de funcionamento	$U_B$	20 ... 250 V AC/20 ... 300 V DC
Frequência de comutação	$f$	30 Hz
Histerese	$H$	3 ... 15 tipo 5 %
Protecção contra as inversões da polaridade		sim
Protecção contra curto-circuito		sim
Queda de tensão	$U_d$	$\leq 8$ V
Corrente de funcionamento	$I_L$	4 ... 500 mA AC/DC
Corrente residual	$I_r$	$\leq 0,8$ mA
Indicação da tensão de funcionamento		LED, verde
Indicação do estado de comutação		LED, amarelo

#### Condições ambiente

Temperatura ambiente	-25 ... 70 °C (-13 ... 158 °F)
----------------------	--------------------------------

#### Dados mecânicos

Tipo de saída	Conector do aparelho M12 x 1, 3 pinos
Material da caixa	Latão, niquelado
Superfície frotal	PBT
Tipo de protecção	IP67

#### Conformidade de directivas e normas

Conformidade com as normas	
Normas	EN 60947-5-2:2007 IEC 60947-5-2:2007

#### Autorizações certificados

Autorização UL	cULus Listed, General Purpose
Autorização CSA	cCSAus Listed, General Purpose
Autorização CCC	Certificado pela China Compulsory Certification (CCC)