



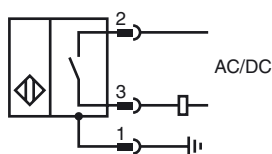
Referencia de pedido

NBN25-30GM50-US-V12

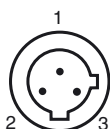
Características

- Serie base
- 25 mm no enrasado
- 2 hilos AC/DC

Conexión



Pinout



Color del conductor

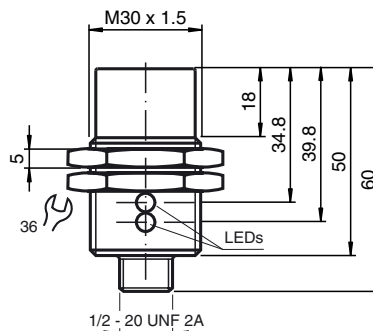
1	GN
2	RD/BK
3	RD/WH

Accesorios

BF 30

Brida de fijación, 30 mm

Dimensiones



Datos técnicos

Datos generales

Función del elemento de conmutación	CA/CC	N.A.
Distancia de conmutación de medición s_n	25 mm	
Instalación	no enrasado	
Polaridad de salida	CA/CC N.A.	
Factor de reducción r_{AI}	0,47	
Factor de reducción r_{Cu}	0,44	
Factor de reducción $r_{1,4305}$	0,77	

Datos característicos

Tensión de trabajo	U_B	20 ... 250 V AC/20 ... 300 V DC
Frecuencia de conmutación	f	30 Hz
Histéresis	H	3 ... 15 tip. 5 %
Protección contra la inversión de polaridad		no polarizado
Protección contra cortocircuito		si
Caída de tensión	U_d	≤ 8 V
Corriente de trabajo	I_L	4 ... 500 mA CA/CC
Corriente residual	I_r	$\leq 0,8$ mA
Display de tensión de trabajo		LED, verde
Indicación del estado de conmutación		LED, amarillo

Condiciones ambientales

Temperatura ambiente	-25 ... 70 °C (-13 ... 158 °F)
----------------------	--------------------------------

Datos mecánicos

Tipo de conexión	Conector 1/2"-20 UN , 3 polos
Material de la carcasa	latón, niquelado
Superficie frontal	PBT
Tipo de protección	IP67

Conformidad con Normas y Directivas

Conformidad con estándar	
Estándar	EN 60947-5-2:2007 IEC 60947-5-2:2007

Autorizaciones y Certificados

Autorización UL	cULus Listed, General Purpose
Homologación CSA	cCSAus Listed, General Purpose
Autorización CCC	Certificado por China Compulsory Certification (CCC)