



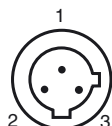
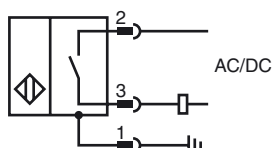
## Opis zamówienia

NBN25-30GM50-US-V12

## Opis zamówienia

- Seria podstawowa
- 25 mm niezabudowany
- 2-przewodowy AC/DC

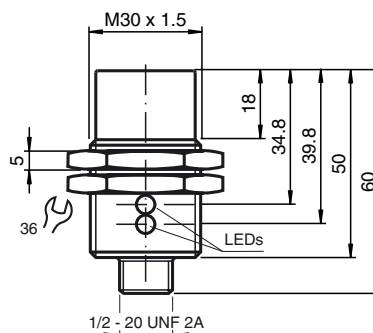
## Przyłącze



### Drut kolory

1	GN
2	RD/BK
3	RD/WH

## Wymiary



## Dane techniczne

### Dane ogólne

Funkcja elementów przełączających	AC/DC normalnie otwarty
Nominalny zasięg działania $s_n$	25 mm
Instalacja	niezabudowany
Polaryzacja wyjściowa	AC/DC zestyk zwierny
Współczynnik redukcji $r_{Al}$	0,47
Współczynnik redukcji $r_{Cu}$	0,44
Współczynnik redukcji $r_{1,4305}$	0,77

### Parametry

Napięcie robocze $U_B$	20 ... 250 V AC/20 ... 300 V DC
Częstotliwość przełączania $f$	30 Hz
histereza $H$	3 ... 15 zwykle 5 %
Ochrona przed złą polaryzacją	tolerancyjny na złą polaryzację
Ochrona przed zwarciami	tak
spadek napięcia $U_d$	$\leq 8$ V
Prąd roboczy $I_L$	4 ... 500 mA AC/DC
Prąd resztkowy $I_r$	$\leq 0,8$ mA
Wskaźnik napięcia roboczego	Zielona dioda
Wskaźnik stanu przełączenia	Żółta dioda

### Warunki otoczenia

Temperatura otoczenia	-25 ... 70 °C (-13 ... 158 °F)
-----------------------	--------------------------------

### Dane mechaniczne

Schemat połączenia	Wtyczka przyrządowa 1/2"-20 UN , 3-stykowy
Materiał obudowy	Mosiądz, niklowany
Powierzchnia pomiarowa	PBT
Rodzaj ochrony	IP67

### Zgodność norm i dyrektyw

Zgodność norm	
Normy	EN 60947-5-2:2007 IEC 60947-5-2:2007

### Zezwolenia i certyfikaty

Certyfikat UL	cULus Listed, General Purpose
Certyfikat CSA	cCSAus Listed, General Purpose
Certyfikat CCC	Posiada certyfikat China Compulsory Certification (CCC)