



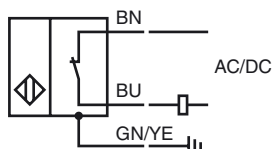
Orderbenämning

NBN25-30GM50-UO

Kännetecken

- 3-tråd AC/DC
- Cylinderformad
- 25 mm ej i plan

Anslutning

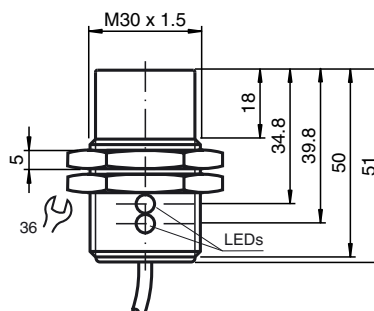


Tillbehör

BF 30

Fäste, 30 mm

Avmätning



Tekniska data

Allmänna specifikationer

Utgångs funktion	Öppnare
Känslavstånd	s_n 25 mm
Installation	ej i samma plan
Utgångs typ	AC/DC Öppnare
Reduktionsfaktor r_{AI}	0,47
Reduktionsfaktor r_{Cu}	0,44
Reduktionsfaktor $r_{1,4301}$	0,77

Specifikationer

Arbetsspänning	U_B	20 ... 250 V AC/20 ... 300 V DC
Kopplingsfrekvens	f	30 Hz
Hysteres	H	3 ... 15 typ. 5 %
Polaritetsskydd		ja
Kortslutningsskydd		ja
Spänningsfall	U_d	≤ 8 V
Arbetsström	I_L	4 ... 500 mA AC/DC
Läckström	I_r	$\leq 0,8$ mA
Driftspänningvisning		LED grön
Funktions indikering		LED, gul

Omgivningsförhållande

Omgivningstemperatur	-25 ... 70 °C (-13 ... 158 °F)
----------------------	--------------------------------

Mekaniska specifikationer

Anslutnings typ	Kabel PUR, 2 m
Ledartvårsnitt	0,5 mm ²
Kapslingsmaterial	Mässing, förnicklad
Avkännings yta	PBT
Skyddsklass	IP67

Norm- och riktlinjekonformitet

Normkonformitet	
Normer	EN 60947-5-2:2007 IEC 60947-5-2:2007

Godkännanden och certifikat

UL-godkännande	cULus Listed, General Purpose
CSA-godkännande	cCSAus Listed, General Purpose
CCC-godkännande	Certified by China Compulsory Certification (CCC)