



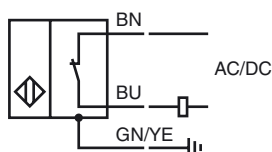
Marque de commande

NBN25-30GM50-UO

Caractéristiques

- 3 fils CA/CC
- Cylindrique
- 25 mm, non noyable

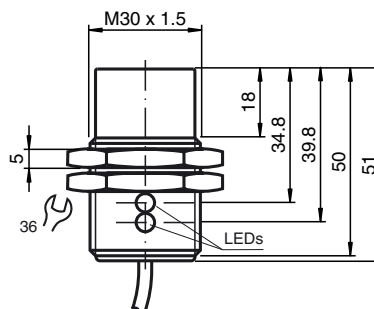
Connection



Accessoires

BF 30
bride de fixation, 30 mm

Dimensions



Caractéristiques techniques

Caractéristiques générales

Fonction de l'élément de commutation	Contact à ouverture
Portée nominale s_n	25 mm
Montage	non noyable
Polarité de sortie	C.A./C.C. Contact à ouverture
Facteur de réduction r_{AI}	0,47
Facteur de réduction r_{Cu}	0,44
Facteur de réduction $r_{1,4301}$	0,77

Valeurs caractéristiques

Tension d'emploi U_B	20 ... 250 V AC/20 ... 300 V DC
Fréquence de commutation f	30 Hz
Course différentielle H	3 ... 15 typ. 5 %
Protection contre l'inversion de polarité	oui
Protection contre les courts-circuits	oui
Chute de tension U_d	≤ 8 V
Courant d'emploi I_L	4 ... 500 mA C.A./C.C.
Courant résiduel I_r	$\leq 0,8$ mA
Visualisation de la tension d'emploi	LED verte
Visualisation de l'état de commutation	LED jaune

Conditions environnementales

Température ambiante	-25 ... 70 °C (-13 ... 158 °F)
----------------------	--------------------------------

Caractéristiques mécaniques

Type de raccordement	câble PUR , 2 m
Section des fils	0,5 mm ²
Matériau du boîtier	laiton nickelé
Face sensible	PBT
Mode de protection	IP67

conformité de normes et de directives

Conformité aux normes	
Normes	EN 60947-5-2:2007 IEC 60947-5-2:2007

Agréments et certificats

Agrément UL	cULus Listed, General Purpose
Homologation CSA	cCSAus Listed, General Purpose
agrément CCC	Certified by China Compulsory Certification (CCC)

Date de publication: 2013-03-05 14:56 Date d'édition: 2013-03-05 198095_fra.xml