



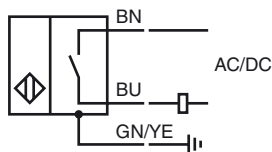
Codifica d'ordine

NBN25-30GM50-US

Caratteristiche

- Linea base
- 25 mm non allineato
- A 2 fili AC/DC

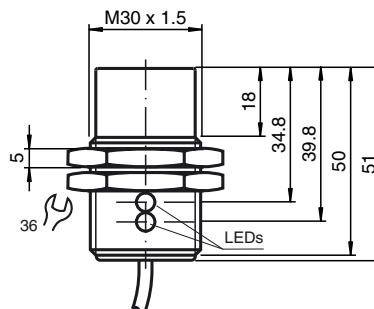
Allacciamento



Accessori

BF 30
Flangia di fissaggio, 30 mm

Dimensioni



Dati tecnici

Dati generali

Funzione di un elemento di commutazione	Contatto NOAC/DC
Distanza di comando misura	s_n 25 mm
Montaggio incorporato	non incorporab.
Polarità d'uscita	AC/DC contatto NO
Fattore di riduzione r_{Al}	0,47
Fattore di riduzione r_{Cu}	0,44
Fattore di riduzione $r_{1,4305}$	0,77

Dati specifici

Tensione di esercizio	U_B	20 ... 250 V AC/20 ... 300 V DC
Frequenza di commutazione	f	30 Hz
Isteresi	H	3 ... 15 tipico 5 %
Protezione da scambio di polarità		tolleranza
Protezione da cortocircuito		si
Caduta di tensione	U_d	≤ 8 V
Corrente di esercizio	I_L	4 ... 500 mA AC/DC
Corrente residua	I_r	$\leq 0,8$ mA
Indicatore della tensione di esercizio		LED, verde
Display stato elettrico		LED, giallo

Condizioni ambientali

Temperatura ambiente	-25 ... 70 °C (-13 ... 158 °F)
----------------------	--------------------------------

Dati meccanici

Tipo di collegamento	Cavo PUR , 2 m
Sezione filo	0,5 mm ²
Materiale della scatola	Ottone, nichelato
Superficie anteriore	PBT
Classe di protezione	IP67

Conformità alle norme e alle direttive

Conformità alle norme	
Norme	EN 60947-5-2:2007 IEC 60947-5-2:2007

Omologazioni e certificati

omologazione UL	cULus Listed, General Purpose
Omologazione CSA	cCSAus Listed, General Purpose
Omologazione CCC	Certified by China Compulsory Certification (CCC)

Data di edizione: 2011-07-14 10:59 Data di stampare: 2011-07-14 198094_ita.xml