



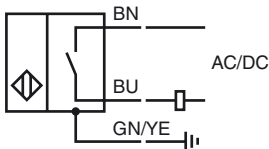
### Bestellbezeichnung

NBN25-30GM50-US

### Merkmale

- Basisreihe
- 25 mm nicht bündig
- 2-Draht AC/DC

### Anschluss

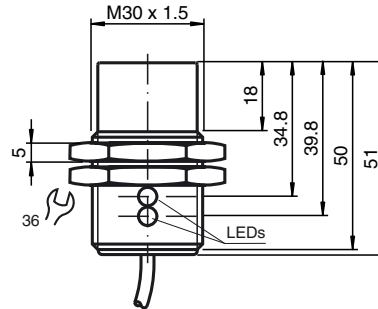


### Zubehör

#### BF 30

Befestigungsflansch, 30 mm

### Abmessungen



### Technische Daten

#### Allgemeine Daten

Schaltelementfunktion		AC/DC Schließer
Schaltabstand	$s_n$	25 mm
Einbau		nicht bündig
Ausgangspolarität		AC/DC Schließer
Reduktionsfaktor $r_{AI}$		0,47
Reduktionsfaktor $r_{Cu}$		0,44
Reduktionsfaktor $r_{V2A}$		0,77

#### Kenndaten

Betriebsspannung	$U_B$	20 ... 250 V AC/20 ... 300 V DC
Schaltfrequenz	$f$	30 Hz
Hysterese	$H$	3 ... 15 typ. 5 %
Verpolschutz		verpoltolerant
Kurzschlusschutz		ja
Spannungsfall	$U_d$	$\leq 8$ V
Betriebsstrom	$I_L$	4 ... 500 mA AC/DC
Reststrom	$I_r$	$\leq 0,8$ mA
Betriebsspannungsanzeige		LED, grün
Schaltzustandsanzeige		LED, gelb

#### Umgebungsbedingungen

Umgebungstemperatur	-25 ... 70 °C (-13 ... 158 °F)
---------------------	--------------------------------

#### Mechanische Daten

Anschlussart	Kabel PUR, 2 m
Aderquerschnitt	0,5 mm <sup>2</sup>
Gehäusematerial	Messing, vernickelt
Stirnfläche	PBT
Schutzart	IP67

#### Normen- und Richtlinienkonformität

Normenkonformität	
Normen	EN 60947-5-2:2007 IEC 60947-5-2:2007

#### Zulassungen und Zertifikate

UL-Zulassung	cULus Listed, General Purpose
CSA-Zulassung	cCSAus Listed, General Purpose
CCC-Zulassung	Certified by China Compulsory Certification (CCC)