



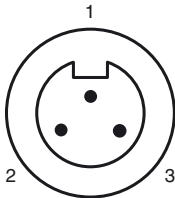
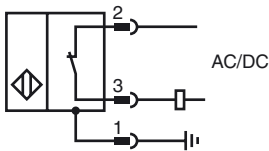
Код для заказа

NBB15-30GM50-UO-V93

Характеристики

- 3-проводное подключение, переменный/постоянный ток
- Цилиндрическая форма
- 15 мм, монтаж заподлицо

Подключение



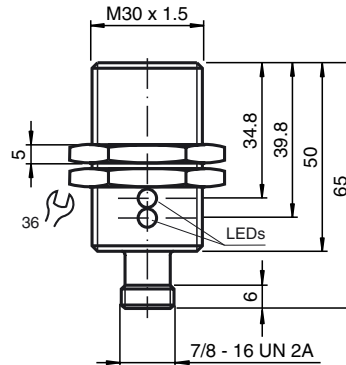
провода цвета

- | | |
|---|----|
| 1 | GN |
| 2 | BK |
| 3 | WH |

Принадлежности

EXG-30

Размеры



Технические данные

Общие данные

Функция переключающих элементов	Нормально-замкнутый контакт
Интервал переключений s_n	15 мс
Монтаж	монтаж заподлицо
Выходная полярность	перем./пост. ток Нормально-замкнутый контакт
Коэффициент восстановления r_{Al}	0,5
Коэффициент восстановления r_{Cu}	0,45
Коэффициент восстановления $r_{1,4301}$	0,75

Параметры

Рабочее напряжение U_B	20 ... 250 V AC/20 ... 300 V DC
Частота переключений f	30 Гц
Гистерезис H	3 ... 15 обычно 5 %

Защита от неправильной полярности подключения да

Защита от короткого замыкания да

Падение напряжения U_d	≤ 8 В
Рабочий ток I_L	4 ... 500 мА перем./пост. ток
Остаточный ток I_r	$\leq 0,8$ мА
Индикатор рабочего напряжения	светодиод, зеленый
Индикация переключения	светодиод, желтый

Окружающие условия

Окружающая температура	-25 ... 70 °C (-13 ... 158 °F)
------------------------	--------------------------------

Механические данные

Тип подключения	Штекерный разъем прибора 7/8"-16 UN , 3-контактный
Материал корпуса	Латунь, никелированная
Торцевая поверхность	ПБТ
Тип защиты	IP67

Соответствие стандартам и директивам

Соответствие стандартам	
Стандарты	EN 60947-5-2:2007 IEC 60947-5-2:2007

Лицензии и сертификаты

Разрешение по нормам UL	cULus Listed, General Purpose
Разрешение CSA	cCSAus Listed, General Purpose
Разрешение CCC	Сертифицировано China Compulsory Certification (CCC)

Дата публикации: 2012-04-04 12:04 Дата издания: 2012-09-12 198093_rus.xml