



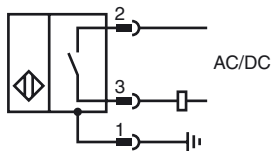
### Orderbenämning

NBB15-30GM50-US-V93

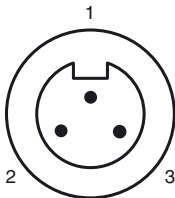
### Kännetecken

- Bas serie
- 15 mm inbyggbar
- 2-tråd AC/DC

### Anslutning



### Pinout



Tråd färger

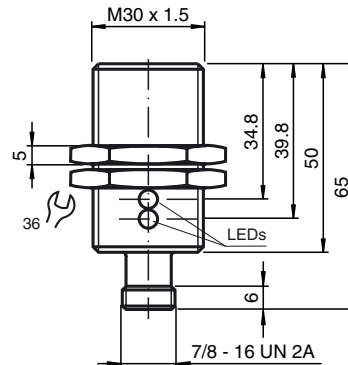
|   |    |
|---|----|
| 1 | GN |
| 2 | BK |
| 3 | WH |

### Tillbehör

#### EXG-30

Snabbfäste med stopp

### Avmätning



### Tekniska data

#### Allmänna specifikationer

|                               |               |
|-------------------------------|---------------|
| Utgångs funktion              | AC/DC slutare |
| Känslavstånd                  | $s_n$ 15 mm   |
| Installation                  | inbyggbar     |
| Utgångs typ                   | AC/DC Slutare |
| Reduktionsfaktor $r_{AI}$     | 0,5           |
| Reduktionsfaktor $r_{Cu}$     | 0,45          |
| Reduktionsfaktor $r_{1,4301}$ | 0,75          |

#### Specifikationer

|                       |       |                                 |
|-----------------------|-------|---------------------------------|
| Arbetsspänning        | $U_B$ | 20 ... 250 V AC/20 ... 300 V DC |
| Kopplingsfrekvens     | $f$   | 30 Hz                           |
| Hysteres              | $H$   | 3 ... 15 typ. 5 %               |
| Polaritetsskydd       |       | toleratn mot felaktig polning   |
| Kortslutningsskydd    |       | ja                              |
| Spänningsfall         | $U_d$ | $\leq 8$ V                      |
| Arbetsström           | $I_L$ | 4 ... 500 mA AC/DC              |
| Läckström             | $I_r$ | $\leq 0,8$ mA                   |
| Driftspänningsvisning |       | LED grön                        |
| Funktions indikering  |       | LED, gul                        |

#### Omgivningsförhållande

|                      |                                |
|----------------------|--------------------------------|
| Omgivningstemperatur | -25 ... 70 °C (-13 ... 158 °F) |
|----------------------|--------------------------------|

#### Mekaniska specifikationer

|                   |                              |
|-------------------|------------------------------|
| Anslutnings typ   | Kontakt 7/8"-16 UN , 3-polig |
| Kapslingsmaterial | Mässing, förnicklad          |
| Avkännings yta    | PBT                          |
| Skyddsklass       | IP67                         |

#### Norm- och riktlinjekonformitet

|                 |   |
|-----------------|---|
| Normkonformitet |   |
| Normer          | EN 60947-5-2:2007<br>IEC 60947-5-2:2007 |

#### Godkännanden och certifikat

|                 |   |
|-----------------|---|
| UL-godkännande  | cULus Listed, General Purpose                     |
| CSA-godkännande | cCSAus Listed, General Purpose                    |
| CCC-godkännande | Certified by China Compulsory Certification (CCC) |