



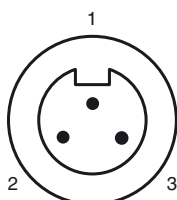
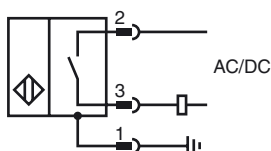
Designação para encomenda

NBB15-30GM50-US-V93

Características

- Série base
- 15 mm nivelado
- AC/DC de 2 fios

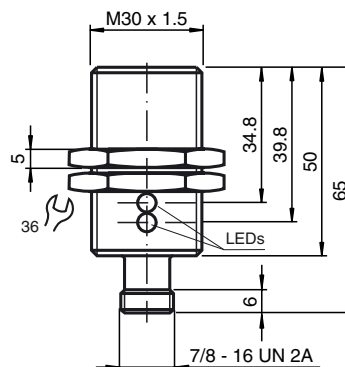
Ligação



Fios cores

1	GN
2	BK
3	WH

Dimensões



Dados técnicos

Dados gerais

Função do elemento de comutação	AC/DC	Contacto de trabalho
Intervalo de comutação	s_n	15 mm
Montagem		nivelado
Polaridade de saída		AC/DC
Factor de redução r_{AI}		0,5
Factor de redução r_{Cu}		0,45
Factor de redução $r_{1,4301}$		0,75

Dados característicos

Tensão de funcionamento	U_B	20 ... 250 V AC/20 ... 300 V DC
Frequência de comutação	f	30 Hz
Histerese	H	3 ... 15 tipo 5 %
Protecção contra as inversões da polaridade		tolerância de polaridade
Protecção contra curto-circuito		sim
Queda de tensão	U_d	≤ 8 V
Corrente de funcionamento	I_L	4 ... 500 mA AC/DC
Corrente residual	I_r	$\leq 0,8$ mA
Indicação da tensão de funcionamento		LED, verde
Indicação do estado de comutação		LED, amarelo

Condições ambiente

Temperatura ambiente		-25 ... 70 °C (-13 ... 158 °F)
----------------------	--	--------------------------------

Dados mecânicos

Tipo de saída		Conector do aparelho 7/8"-16 UN , 3 pinos
Material da caixa		Latão, niquelado
Superfície frotal		PBT
Tipo de protecção		IP67

Conformidade de directivas e normas

Conformidade com as normas		
Normas		EN 60947-5-2:2007 IEC 60947-5-2:2007

Autorizações certificados

Autorização UL		cULus Listed, General Purpose
Autorização CSA		cCSAus Listed, General Purpose
Autorização CCC		Certificado pela China Compulsory Certification (CCC)