



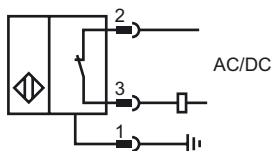
Orderbenämning

NBB15-30GM50-UO-V12

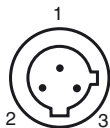
Kännetecken

- 3-tråd AC/DC
- Cylinderformad
- 15 mm inbyggbar

Anslutning



Pinout



Tråd färger

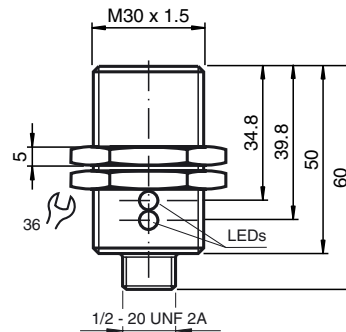
| | |
|---|-------|
| 1 | GN |
| 2 | RD/BK |
| 3 | RD/WH |

Tillbehör

EXG-30

Snabbfäste med stopp

Avmätning



Tekniska data

Allmänna data

| | |
|----------------------------|---------------|
| Utgångs funktion | Öppnare |
| Känslavstånd | s_n 15 mm |
| Installation | inbyggbar |
| Utgångs typ | AC/DC Öppnare |
| Reduktionsfaktor r_{AI} | 0,5 |
| Reduktionsfaktor r_{Cu} | 0,45 |
| Reduktionsfaktor r_{V2A} | 0,75 |

Specifikationer

| | | |
|----------------------|-------|---------------------------------|
| Arbetsspänning | U_B | 20 ... 250 V AC/20 ... 300 V DC |
| Kopplingsfrekvens | f | 30 Hz |
| Hysteres | H | 3 ... 15 typ. 5 % |
| Polaritetsskydd | | ja |
| Kortslutningsskydd | | ja |
| Spänningsfall | U_d | ≤ 8 V |
| Arbetsström | I_L | 4 ... 500 mA AC/DC |
| Läckström | I_r | $\leq 0,8$ mA |
| Driftspänningvisning | | LED grön |
| Funktions indikering | | LED, gul |

Omgivningsförhållande

| | |
|----------------------|--------------------------------|
| Omgivningstemperatur | -25 ... 70 °C (-13 ... 158 °F) |
|----------------------|--------------------------------|

Mekaniska data

| | |
|-------------------|--------------------------|
| Anslutnings typ | Kontakt M12 x 1, 3-polig |
| Kapslingsmaterial | Mässing, förnickad |
| Avkännings yta | PBT |
| Skyddsklass | IP67 |

Norm- och riktlinjekonformitet

| | |
|-----------------|---|
| Normkonformitet | |
| Normer | EN 60947-5-2:2007 IEC 60947-5-2:2007 |

Godkännanden och certifikat

| | |
|-----------------|---|
| UL-godkännande | cULus Listed, General Purpose |
| CSA-godkännande | cCSAus Listed, General Purpose |
| CCC-godkännande | Certified by China Compulsory Certification (CCC) |