



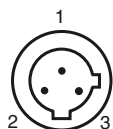
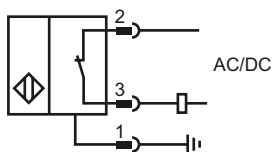
Codifica d'ordine

NBB15-30GM50-UO-V12

Caratteristiche

- A 3 fili AC/DC
- Forma cilindrica
- 15 mm allineato

Allacciamento



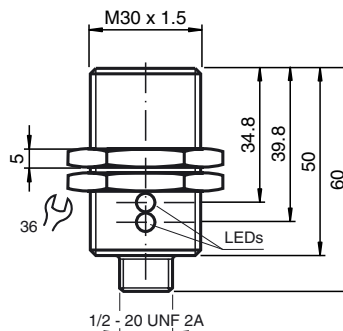
Colori dei conduttori

- | | | |
|---|--|-------|
| 1 | | GN |
| 2 | | RD/BK |
| 3 | | RD/WH |

Accessori

EXG-30
Staffa di montaggio rapido con arresto

Dimensioni



Dati tecnici

Dati generali

Funzione di un elemento di commutazione	n.c.
Distanza di comando misura	s_n 15 mm
Montaggio incorporato	incorporabile
Polarità d'uscita	AC/DC n.c.
Fattore di riduzione r_{AI}	0,5
Fattore di riduzione r_{Cu}	0,45
Fattore di riduzione r_{V2A}	0,75

Dati specifici

Tensione di esercizio	U_B	20 ... 250 V AC/20 ... 300 V DC
Frequenza di commutazione	f	30 Hz
Isteresi	H	3 ... 15 tipico 5 %
Protezione da scambio di polarità		sì
Protezione da cortocircuito		sì
Caduta di tensione	U_d	≤ 8 V
Corrente di esercizio	I_L	4 ... 500 mA AC/DC
Corrente residua	I_r	$\leq 0,8$ mA
Indicatore della tensione di esercizio		LED, verde
Display stato elettrico		LED, giallo

Condizioni ambientali

Temperatura ambiente	-25 ... 70 °C (-13 ... 158 °F)
----------------------	--------------------------------

Dati meccanici

Tipo di collegamento	Connettore a spina M12 x 1 , tripolare
Materiale della scatola	Ottone, nichelato
Superficie anteriore	PBT
Classe di protezione	IP67

Conformità alle norme e alle direttive

Conformità alle norme	
Norme	EN 60947-5-2:2007 IEC 60947-5-2:2007

Omologazioni e certificati

omologazione UL	cULus Listed, General Purpose
Omologazione CSA	cCSAus Listed, General Purpose
Omologazione CCC	Certified by China Compulsory Certification (CCC)

Data di edizione: 2010-12-07 09:59 Data di stampare: 2010-12-07 198091_ITA.xml