



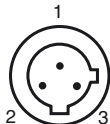
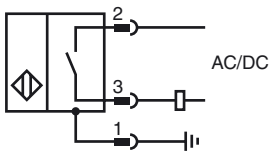
Код для заказа

NBB15-30GM50-US-V12

Характеристики

- Базовая серия
- 15 мм, монтаж заподлицо
- 2-проводн., AC/DC

Подключение



провода цвета

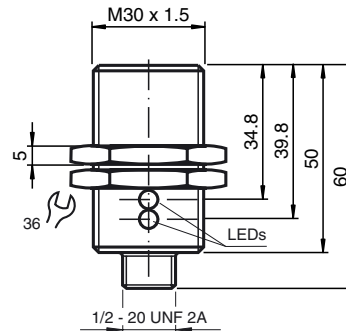
- | | | |
|---|--|-------|
| 1 | | GN |
| 2 | | RD/BK |
| 3 | | RD/WH |

Принадлежности

BF 30

EXG-30

Размеры



Технические данные

Общие данные

Функция переключающих элементов	перем.ток/пост.ток	Нормально-разомкнутый контакт
Интервал переключений	s_n	15 мм
Монтаж		монтаж заподлицо
Выходная полярность	перем./пост. ток	Нормально-разомкнутый контакт
Коэффициент восстановления r_{Al}		0,5
Коэффициент восстановления r_{Cu}		0,45
Коэффициент восстановления $r_{1,4305}$		0,75

Параметры

Рабочее напряжение	U_B	20 ... 250 V AC/20 ... 300 V DC
Частота переключений	f	30 Гц
Гистерезис	H	3 ... 15 обычно. 5 %
Защита от неправильной полярности		защита против неправильной полярности подключения
Защита от короткого замыкания		да
Падение напряжения	U_d	≤ 8 В
Рабочий ток	I_L	4 ... 500 мА перем./пост. ток
Остаточный ток	I_r	$\leq 0,8$ мА
Индикатор рабочего напряжения		светодиод, зеленый
Индикация переключения		светодиод, желтый

Окружающие условия

Окружающая температура	-25 ... 70 °C (-13 ... 158 °F)
------------------------	--------------------------------

Механические данные

Тип подключения	Штекерный разъем прибора 1/2"-20 UN , 3-контактный
Материал корпуса	Латунь, никелированная
Торцевая поверхность	ПБТ
Тип защиты	IP67

Соответствие стандартам и директивам

Соответствие стандартам	
Стандарты	EN 60947-5-2:2007 IEC 60947-5-2:2007

Лицензии и сертификаты

Разрешение по нормам UL	cULus Listed, General Purpose
Разрешение CSA	cCSAus Listed, General Purpose
Разрешение CCC	Сертифицировано China Compulsory Certification (CCC)

Дата публикации: 2011-07-14 10:59 Дата издания: 2011-07-14 198090_rus.xml