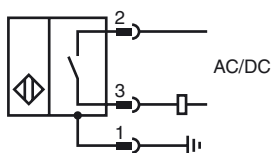
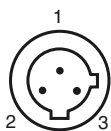


**Bestellbezeichnung**

NBB15-30GM50-US-V12

Merkmale

- Basisreihe
- 15 mm bündig
- 2-Draht AC/DC

Anschluss**Pinbelegung****Adernfarben**

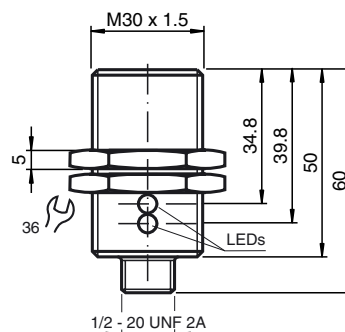
1	GN	(grün)
2	RD/BK	(rot/schwarz)
3	RD/WH	(rot/weiß)

Zubehör**BF 30**

Befestigungsflansch, 30 mm

EXG-30

Schnellmontagehalterung mit Festanschlag

Abmessungen**Technische Daten****Allgemeine Daten**

Schaltelementfunktion	AC/DC	Schließer
Schaltabstand	s_n	15 mm
Einbau		bündig
Ausgangspolarität	AC/DC	Schließer
Reduktionsfaktor r_{AI}		0,5
Reduktionsfaktor r_{Cu}		0,45
Reduktionsfaktor r_{V2A}		0,75

Kenndaten

Betriebsspannung	U_B	20 ... 250 V AC/20 ... 300 V DC
Schaltfrequenz	f	30 Hz
Hysterese	H	3 ... 15 typ. 5 %
Verpolschutz		verpoltolerant
Kurzschlusschutz		ja
Spannungsfall	U_d	≤ 8 V
Betriebsstrom	I_L	4 ... 500 mA AC/DC
Reststrom	I_r	$\leq 0,8$ mA
Betriebsspannungsanzeige		LED, grün
Schaltzustandsanzeige		LED, gelb

Umgebungsbedingungen

Umgebungstemperatur	-25 ... 70 °C (-13 ... 158 °F)
---------------------	--------------------------------

Mechanische Daten

Anschlussart	Gerätestecker 1/2"-20 UN , 3-polig
Gehäusematerial	Messing, vernickelt
Stirnfläche	PBT
Schutzart	IP67

Normen- und Richtlinienkonformität

Normenkonformität	
Normen	EN 60947-5-2:2007 IEC 60947-5-2:2007

Zulassungen und Zertifikate

UL-Zulassung	cULus Listed, General Purpose
CSA-Zulassung	cCSAus Listed, General Purpose
CCC-Zulassung	Certified by China Compulsory Certification (CCC)