



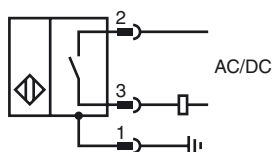
**Marque de commande**

NBB15-30GM50-US-V12

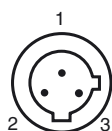
**Caractéristiques**

- Série de base
- 15 mm, noyable
- bifilaire AC/DC

**Connection**



**Pinout**



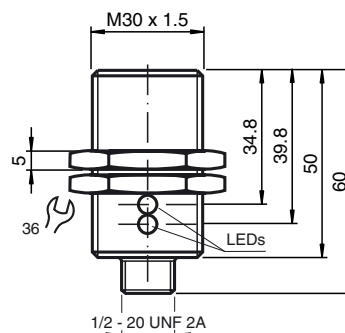
**Couleur des fils**

- |   |  |       |
|---|--|-------|
| 1 |  | GN    |
| 2 |  | RD/BK |
| 3 |  | RD/WH |

**Accessoires**

- BF 30**  
bride de fixation, 30 mm
- EXG-30**  
bride de fixation pour montage rapide avec butée

**Dimensions**



**Caractéristiques techniques**

**Caractéristiques générales**

Fonction de l'élément de commutation	C.A./C.C. à fermeture
Portée nominale $s_n$	15 mm
Montage	noyable
Polarité de sortie	C.A./C.C. à fermeture
Facteur de réduction $r_{Al}$	0,5
Facteur de réduction $r_{Cu}$	0,45
Facteur de réduction $r_{1,4305}$	0,75

**Valeurs caractéristiques**

Tension d'emploi $U_B$	20 ... 250 V AC/20 ... 300 V DC
Fréquence de commutation $f$	30 Hz
Course différentielle $H$	3 ... 15 typ. 5 %
Protection contre l'inversion de polarité	non polarisé
Protection contre les courts-circuits	oui
Chute de tension $U_d$	$\leq 8$ V
Courant d'emploi $I_L$	4 ... 500 mA C.A./C.C.
Courant résiduel $I_r$	$\leq 0,8$ mA
Visualisation de la tension d'emploi	LED verte
Visualisation de l'état de commutation	LED jaune

**Conditions environnementales**

Température ambiante	-25 ... 70 °C (-13 ... 158 °F)
----------------------	--------------------------------

**Caractéristiques mécaniques**

Type de raccordement	Connecteur 1/2"-20 UN , 3 broches
Matériau du boîtier	laiton nickelé
Face sensible	PBT
Mode de protection	IP67

**conformité de normes et de directives**

Conformité aux normes	
Normes	EN 60947-5-2:2007 IEC 60947-5-2:2007

**Agréments et certificats**

Agrément UL	cULus Listed, General Purpose
Homologation CSA	cCSAus Listed, General Purpose
agrément CCC	Certified by China Compulsory Certification (CCC)

Date de publication: 2011-07-14 10:59 Date d'édition: 2011-07-14 198090\_fra.xml