



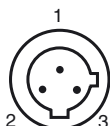
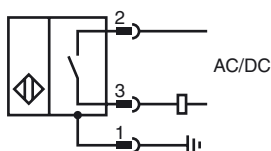
Objednávací název

NBB15-30GM50-US-V12

Vlastnosti

- Základní řada
- 15 mm, zápuštný
- 2drátový st/ss

Připojení



Wire barev

1	GN
2	RD/BK
3	RD/WH

Příslušenství

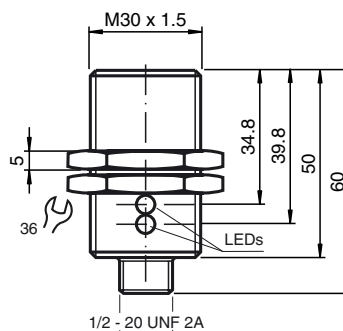
BF 30

Montážní příruba, 30 mm

EXG-30

Držák pro rychlou montáž, stpevným dorazem

Rozměry



Technická data

Všeobecné specifikace

Funkce spínacího prvku	AC/DCspínací kontakt
Spínací vzdálenost	s_n 15 mm
Montáž	v jedné rovině
Polarita výstupu	AC/DC Zapínací kontakt
Redukční součinitel r_{Al}	0,5
Redukční součinitel r_{Cu}	0,45
Redukční součinitel $r_{nerez ocel 1.4305}$	0,75

Charakteristické hodnoty

Provozní napětí	U_B	20 ... 250 V AC/20 ... 300 V DC
Spínací frekvence	f	30 Hz
Hystereze	H	3 ... 15 typ. 5 %
Ochrana proti přepólování		snázející přepólování
Ochrana proti zkratu		ano
Pokles napětí	U_d	≤ 8 V
Provozní proud	I_L	4 ... 500 mA AC/DC
Zbytkový proud	I_r	$\leq 0,8$ mA
Indikace provozního napětí		LED dioda, zelená
Indikace stavu sepnutí		LED dioda, žlutá

Okolní podmínky

Teplota okolí	-25 ... 70 °C (-13 ... 158 °F)
---------------	--------------------------------

Mechanické specifikace

Typ připojení	Přístrojový konektor 1/2"-20 UN , 3-pin
Materiál pouzdra	Mosaz, poniklovaná
Čelní plocha	Polybutyltereftalát
Třída ochrany	IP67

Shoda s normami a směrnici

Soulad s normami	
Normy	EN 60947-5-2:2007 IEC 60947-5-2:2007

Schválení a certifikáty

Schválení UL	cULus Listed, General Purpose
Schválení CSA	cCSAus Listed, General Purpose
Schválení CCC	S osvědčením China Compulsory Certification (CCC)