



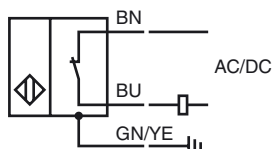
Designação para encomenda

NBB15-30GM50-UO

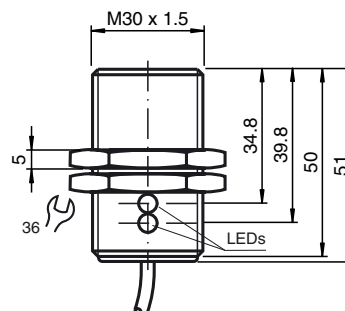
Características

- AC/DC de 3 fios
- Em forma de cilindro
- 15 mm nivelado

Ligação



Dimensões



Dados técnicos

Dados gerais

Função do elemento de comutação	Contacto de ruptura
Intervalo de comutação	s_n 15 mm
Montagem	nivelado
Polaridade de saída	AC/DC Contacto de ruptura
Factor de redução r_{AI}	0,5
Factor de redução r_{Cu}	0,45
Factor de redução $r_{1,4301}$	0,75

Dados característicos

Tensão de funcionamento	U_B	20 ... 250 V AC/20 ... 300 V DC
Frequência de comutação	f	30 Hz
Histerese	H	3 ... 15 tipo 5 %
Protecção contra as inversões da polaridade		sim
Protecção contra curto-circuito		sim
Queda de tensão	U_d	≤ 8 V
Corrente de funcionamento	I_L	4 ... 500 mA AC/DC
Corrente residual	I_r	$\leq 0,8$ mA
Indicação da tensão de funcionamento		LED, verde
Indicação do estado de comutação		LED, amarelo

Condições ambiente

Temperatura ambiente	-25 ... 70 °C (-13 ... 158 °F)
----------------------	--------------------------------

Dados mecânicos

Tipo de saída	Cabo PUR, 2 m
Secção transversal do condutor	0,5 mm ²
Material da caixa	Latão, niquelado
Superfície frotal	PBT
Tipo de protecção	IP67

Conformidade de directivas e normas

Conformidade com as normas	
Normas	EN 60947-5-2:2007 IEC 60947-5-2:2007

Autorizações certificados

Autorização UL	cULus Listed, General Purpose
Autorização CSA	cCSAus Listed, General Purpose
Autorização CCC	Certificado pela China Compulsory Certification (CCC)