



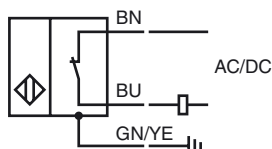
Bestellbezeichnung

NBB15-30GM50-UO

Merkmale

- 3-Draht AC/DC
- Zylinderförmig
- 15 mm bündig

Anschluss

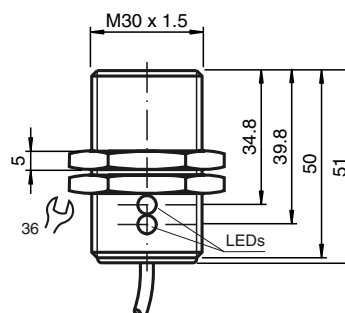


Zubehör

EXG-30

Schnellmontagehalterung mit Festanschlag

Abmessungen



Technische Daten

Allgemeine Daten

Schaltelementfunktion	Öffner
Schaltabstand	s_n 15 mm
Einbau	bündig
Ausgangspolarität	AC/DC Öffner
Reduktionsfaktor r_{AI}	0,5
Reduktionsfaktor r_{Cu}	0,45
Reduktionsfaktor r_{V2A} (1.4301)	0,75

Kenndaten

Betriebsspannung	U_B	20 ... 250 V AC/20 ... 300 V DC
Schaltfrequenz	f	30 Hz
Hysterese	H	3 ... 15 typ. 5 %
Verpolschutz		ja
Kurzschlusschutz		ja
Spannungsfall	U_d	≤ 8 V
Betriebsstrom	I_L	4 ... 500 mA AC/DC
Reststrom	I_r	$\leq 0,8$ mA
Betriebsspannungsanzeige		LED, grün
Schaltzustandsanzeige		LED, gelb

Umgebungsbedingungen

Umgebungstemperatur	-25 ... 70 °C (-13 ... 158 °F)
---------------------	--------------------------------

Mechanische Daten

Anschlussart	Kabel PUR, 2 m
Aderquerschnitt	0,5 mm ²
Gehäusematerial	Messing, vernickelt
Stirnfläche	PBT
Schutzart	IP67

Normen- und Richtlinienkonformität

Normenkonformität	
Normen	EN 60947-5-2:2007 IEC 60947-5-2:2007

Zulassungen und Zertifikate

UL-Zulassung	cULus Listed, General Purpose
CSA-Zulassung	cCSAus Listed, General Purpose
CCC-Zulassung	Certified by China Compulsory Certification (CCC)