



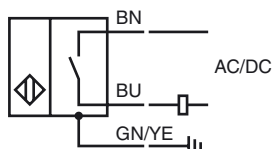
### Orderbenämning

NBB15-30GM50-US

### Kännetecken

- Bas serie
- 15 mm inbyggbar
- 2-tråd AC/DC

### Anslutning

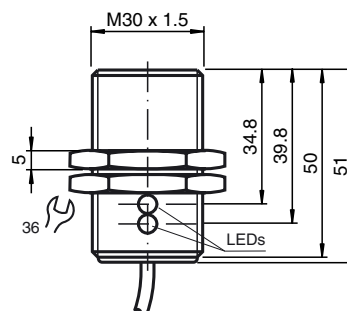


### Tillbehör

#### EXG-30

Snabbfäste med stopp

### Avmätning



### Tekniska data

#### Allmänna data

|                               |               |         |
|-------------------------------|---------------|---------|
| Utgångs funktion              | AC/DC         | slutare |
| Känslavstånd                  | $s_n$         | 15 mm   |
| Installation                  | inbyggbar     |         |
| Utgångs typ                   | AC/DC Slutare |         |
| Reduktionsfaktor $r_{AI}$     | 0,5           |         |
| Reduktionsfaktor $r_{Cu}$     | 0,45          |         |
| Reduktionsfaktor $r_{1,4305}$ | 0,75          |         |

#### Specifikationer

|                      |                               |                                 |
|----------------------|-------------------------------|---------------------------------|
| Arbetsspänning       | $U_B$                         | 20 ... 250 V AC/20 ... 300 V DC |
| Kopplingsfrekvens    | $f$                           | 30 Hz                           |
| Hysteres             | $H$                           | 3 ... 15 typ. 5 %               |
| Polaritetsskydd      | toleratn mot felaktig polning |                                 |
| Kortslutningsskydd   | ja                            |                                 |
| Spänningsfall        | $U_d$                         | $\leq 8$ V                      |
| Arbetsström          | $I_L$                         | 4 ... 500 mA AC/DC              |
| Läckström            | $I_r$                         | $\leq 0,8$ mA                   |
| Driftspänningvisning | LED grön                      |                                 |
| Funktions indikering | LED, gul                      |                                 |

#### Omgivningsförhållande

|                      |                                |
|----------------------|--------------------------------|
| Omgivningstemperatur | -25 ... 70 °C (-13 ... 158 °F) |
|----------------------|--------------------------------|

#### Mekaniska data

|                   |                     |
|-------------------|---------------------|
| Anslutnings typ   | Kabel PUR , 2 m     |
| Ledartvärnsnitt   | 0,5 mm <sup>2</sup> |
| Kapslingsmaterial | Mässing, förnicklad |
| Avkännings yta    | PBT                 |
| Skyddsklass       | IP67                |

#### Norm- och riktlinjekonformitet

|                 |                                         |
|-----------------|-----------------------------------------|
| Normkonformitet |                                         |
| Normer          | EN 60947-5-2:2007<br>IEC 60947-5-2:2007 |

#### Godkännanden och certifikat

|                 |                                                   |
|-----------------|---------------------------------------------------|
| UL-godkännande  | cULus Listed, General Purpose                     |
| CSA-godkännande | cCSAus Listed, General Purpose                    |
| CCC-godkännande | Certified by China Compulsory Certification (CCC) |