



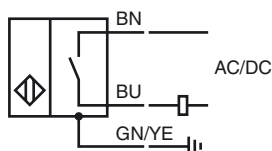
**Код для заказа**

NBB15-30GM50-US

**Характеристики**

- Базовая серия
- 15 мм, монтаж заподлицо
- 2-проводн., AC/DC

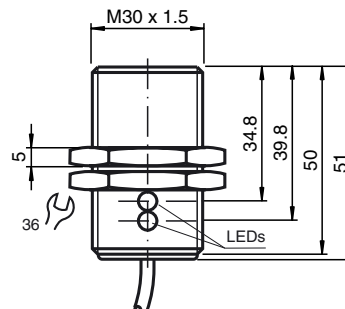
**Подключение**



**Принадлежности**

EXG-30

**Размеры**



**Технические данные**

**Общие данные**

Функция переключающих элементов	перем.ток/пост.ток	Нормально-разомкнутый контакт
Интервал переключений $s_n$	15 мм	
Монтаж	монтаж заподлицо	
Выходная полярность	перем./пост. ток	Нормально-разомкнутый контакт
Коэффициент восстановления $r_{Al}$	0,5	
Коэффициент восстановления $r_{Cu}$	0,45	
Коэффициент восстановления $r_{1,4305}$	0,75	

**Параметры**

Рабочее напряжение $U_B$	20 ... 250 V AC/20 ... 300 V DC
Частота переключений $f$	30 Гц
Гистерезис $H$	3 ... 15 обычно. 5 %
Защита от неправильной полярности	защита против неправильной полярности подключения
Защита от короткого замыкания	да
Падение напряжения $U_d$	$\leq 8$ В
Рабочий ток $I_L$	4 ... 500 мА перем./пост. ток
Остаточный ток $I_r$	$\leq 0,8$ мА
Индикатор рабочего напряжения	светодиод, зеленый
Индикация переключения	светодиод, желтый

**Окружающие условия**

Окружающая температура	-25 ... 70 °C (-13 ... 158 °F)
------------------------	--------------------------------

**Механические данные**

Тип подключения	Кабель Полиуретан , 2 м
Поперечное сечение проводника	0,5 mm <sup>2</sup>
Материал корпуса	Латунь, никелированная
Торцевая поверхность	ПБТ
Тип защиты	IP67

**Соответствие стандартам и директивам**

Соответствие стандартам	
Стандарты	EN 60947-5-2:2007 IEC 60947-5-2:2007

**Лицензии и сертификаты**

Разрешение по нормам UL	cULus Listed, General Purpose
Разрешение CSA	cCSAus Listed, General Purpose
Разрешение CCC	Сертифицировано China Compulsory Certification (CCC)

Дата публикации: 2011-07-14 10:59 Дата издания: 2011-07-14 198088\_rus.xml