



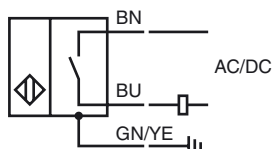
## Designação para encomenda

NBB15-30GM50-US

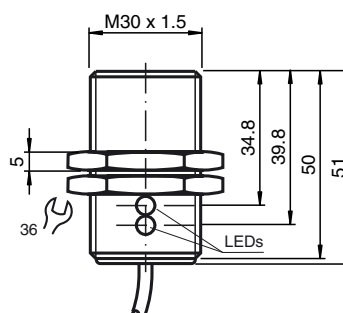
## Características

- Série base
- 15 mm nivelado
- AC/DC de 2 fios

## Ligação



## Dimensões



## Dados técnicos

### Dados gerais

Função do elemento de comutação	AC/DC	Contacto de trabalho
Intervalo de comutação	$s_n$	15 mm
Montagem		nivelado
Polaridade de saída		AC/DC Contacto de trabalho
Factor de redução $r_{Al}$		0,5
Factor de redução $r_{Cu}$		0,45
Factor de redução $r_{1,4305}$		0,75

### Dados característicos

Tensão de funcionamento	$U_B$	20 ... 250 V AC/20 ... 300 V DC
Frequência de comutação	$f$	30 Hz
Histerese	$H$	3 ... 15 tipo 5 %
Protecção contra as inversões da polaridade		tolerância de polaridade
Protecção contra curto-circuito		sim
Queda de tensão	$U_d$	$\leq 8$ V
Corrente de funcionamento	$I_L$	4 ... 500 mA AC/DC
Corrente residual	$I_r$	$\leq 0,8$ mA
Indicação da tensão de funcionamento		LED, verde
Indicação do estado de comutação		LED, amarelo

### Condições ambiente

Temperatura ambiente	-25 ... 70 °C (-13 ... 158 °F)
----------------------	--------------------------------

### Dados mecânicos

Tipo de saída	Cabo PUR, 2 m
Secção transversal do condutor	0,5 mm <sup>2</sup>
Material da caixa	Latão, niquelado
Superfície frotal	PBT
Tipo de protecção	IP67

### Conformidade de directivas e normas

Conformidade com as normas	
Normas	EN 60947-5-2:2007 IEC 60947-5-2:2007

### Autorizações certificados

Autorização UL	cULus Listed, General Purpose
Autorização CSA	cCSAus Listed, General Purpose
Autorização CCC	Certificado pela China Compulsory Certification (CCC)