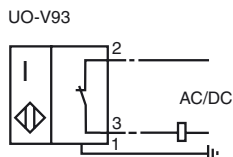
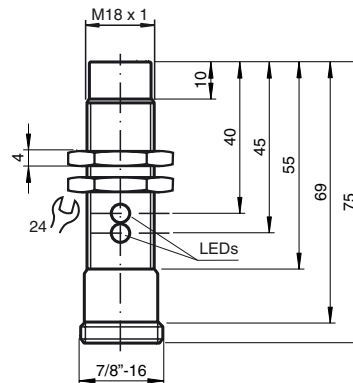


**Orderbenämning**

NBN15-18GM55-UO-V93

Kännetecken

- 3-tråd AC/DC
- Cylinderformad
- 15 mm ej i plan

Anslutning**Avmätning****Tekniska data****Allmänna data**

Utgångs funktion	Öppnare
Känslavstånd	s_n 15 mm
Installation	ej i samma plan
Utgångs typ	AC/DC Öppnare
Reduktionsfaktor r_{AI}	0,45
Reduktionsfaktor r_{Cu}	0,4
Reduktionsfaktor r_{V2A}	0,7

Specifikationer

Arbetspänning	U_B	20 ... 250 V AC/20 ... 300 V DC
Kopplingsfrekvens	f	30 Hz
Hysteres	H	3 ... 15 typ. 5 %
Polaritetsskydd		ja
Kortslutningskydd		ja
Spänningsfall	U_d	≤ 8 V
Arbetsström	I_L	4 ... 300 mA AC/DC
Läckström	I_r	$\leq 0,8$ mA
Driftspänningsvisning		LED grön
Funktions indikering		LED, gul

Normkonformitet

Normer	IEC / EN 60947-5-2:2004
--------	-------------------------

Omgivningsförhållande

Omgivningstemperatur	-25 ... 70 °C (248 ... 343 K)
----------------------	-------------------------------

Mekaniska data

Anslutnings typ	V93-kontakt
Kapslingsmaterial	Mässing, förnicklad
Avkännings yta	PBT
Skyddsklass	IP67

Godkännanden och certifikat

UL-godkännande	cULus Listed, General Purpose
----------------	-------------------------------