



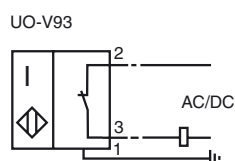
**Marque de commande**

NBN15-18GM55-UO-V93

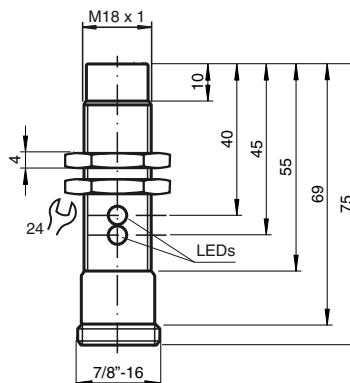
**Caractéristiques**

- 3 fils CA/CC
- Cylindrique
- 15 mm non noyable

**Connection**



**Dimensions**



**Caractéristiques techniques**

**Caractéristiques générales**

Fonction de l'élément de commutation	à ouverture
Portée nominale $s_n$	15 mm
Montage	non noyable
Polarité de sortie	C.A./C.C. à ouverture
Facteur de réduction $r_{AI}$	0,45
Facteur de réduction $r_{Cu}$	0,4
Facteur de réduction $r_{V2A}$	0,7

**Valeurs caractéristiques**

Tension d'emploi $U_B$	20 ... 250 V AC/20 ... 300 V DC
Fréquence de commutation $f$	30 Hz
Course différentielle $H$	3 ... 15 typ. 5 %
Protection contre l'inversion de polarité	oui
Protection contre les courts-circuits	oui
Chute de tension $U_d$	$\leq 8$ V
Courant d'emploi $I_L$	4 ... 300 mA C.A./C.C.
Courant résiduel $I_r$	$\leq 0,8$ mA
Visualisation de la tension d'emploi	LED verte
Visualisation de l'état de commutation	LED jaune

**Conformité aux normes**

Normes	IEC / EN 60947-5-2:2004
--------	-------------------------

**Conditions environnementales**

Température ambiante	-25 ... 70 °C (248 ... 343 K)
----------------------	-------------------------------

**Caractéristiques mécaniques**

Type de raccordement	connecteur V93
Matériau du boîtier	laiton nickelé
Face sensible	PBT
Mode de protection	IP67

**Agréments et certificats**

agrément UL	cULus Listed, General Purpose
-------------	-------------------------------

Date de publication: 2008-10-10 12:30 Date d'édition: 2008-10-10 198087\_FRA.xml