



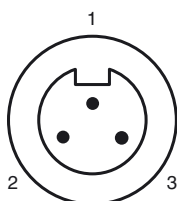
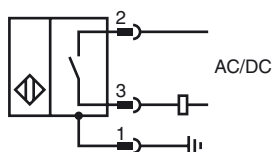
## Opis zamówienia

**NBN15-18GM55-US-V93**

## Opis zamówienia

- 15 mm niezabudowany
- 2-przewodowy AC/DC

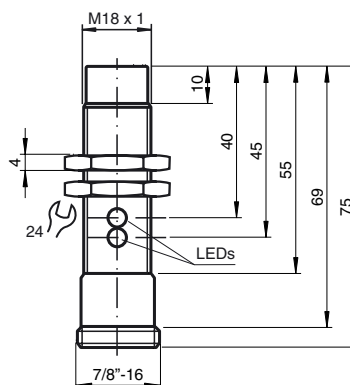
## Przyłącze



Drut kolory

1	GN
2	BK
3	WH

## Wymiary



## Dane techniczne

### Dane ogólne

Funkcja elementów przełączających	AC/DC normalnie otwarty
Nominalny zasięg działania $s_n$	15 mm
Instalacja	niezabudowany
Polaryzacja wyjściowa	AC/DC zestyk zwiny
Współczynnik redukcji $r_{Al}$	0,45
Współczynnik redukcji $r_{Cu}$	0,4
Współczynnik redukcji $r_{1,4301}$	0,7

### Parametry

Napięcie robocze $U_B$	20 ... 250 V AC/20 ... 300 V DC
Częstotliwość przełączania $f$	30 Hz
histereza $H$	3 ... 15 typ. 5 %
Ochrona przed złą polaryzacją	tolerancyjny na złą polaryzację
Ochrona przed zwarcie	tak
spadek napięcia $U_d$	$\leq 8$ V
Prąd roboczy $I_L$	4 ... 300 mA AC/DC
Prąd resztkowy $I_r$	$\leq 0,8$ mA
Wskaźnik napięcia roboczego	Zielona dioda
Wskaźnik stanu przełączenia	Żółta dioda

### Warunki otoczenia

Temperatura otoczenia	-25 ... 70 °C (-13 ... 158 °F)
-----------------------	--------------------------------

### Dane mechaniczne

Schemat połączenia	Wtyczka przyrządowa 7/8"-16 UN , 3-pin
Materiał obudowy	Mosiądz, niklowany
Powierzchnia pomiarowa	PBT
Rodzaj ochrony	IP67

### Zgodność norm i dyrektyw

Zgodność norm	
Normy	EN 60947-5-2:2007 IEC 60947-5-2:2007

### Zezwolenia i certyfikaty

Certyfikat UL	cULus Listed, General Purpose
Certyfikat CSA	cCSAus Listed, General Purpose
Certyfikat CCC	Posiada certyfikat China Compulsory Certification (CCC)