



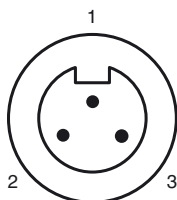
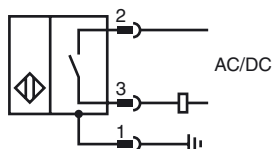
Codifica d'ordine

NBN15-18GM55-US-V93

Caratteristiche

- 15 mm non allineato
- A 2 fili AC/DC

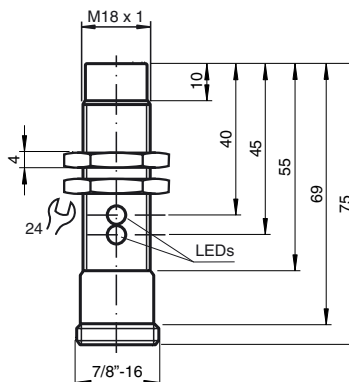
Allacciamento



Colori dei conduttori

- 1 | GN
- 2 | BK
- 3 | WH

Dimensioni



Dati tecnici

Dati generali

| | |
|---|-------------------|
| Funzione di un elemento di commutazione | Contatto NOAC/DC |
| Distanza di comando misura | s_n 15 mm |
| Montaggio incorporato | non incorporab. |
| Polarità d'uscita | AC/DC contatto NO |
| Fattore di riduzione r_{Al} | 0,45 |
| Fattore di riduzione r_{Cu} | 0,4 |
| Fattore di riduzione $r_{1,4301}$ | 0,7 |

Dati specifici

| | | |
|--|-------|---------------------------------|
| Tensione di esercizio | U_B | 20 ... 250 V AC/20 ... 300 V DC |
| Frequenza di commutazione | f | 30 Hz |
| Isteresi | H | 3 ... 15 tipico 5 % |
| Protezione da scambio di polarità | | tolleranza |
| Protezione da cortocircuito | | si |
| Caduta di tensione | U_d | ≤ 8 V |
| Corrente di esercizio | I_L | 4 ... 300 mA AC/DC |
| Corrente residua | I_r | $\leq 0,8$ mA |
| Indicatore della tensione di esercizio | | LED, verde |
| Display stato elettrico | | LED, giallo |

Condizioni ambientali

| | |
|----------------------|--------------------------------|
| Temperatura ambiente | -25 ... 70 °C (-13 ... 158 °F) |
|----------------------|--------------------------------|

Dati meccanici

| | |
|-------------------------|---|
| Tipo di collegamento | Connettore a spina 7/8"-16 UN , tripolare |
| Materiale della scatola | Ottone, nichelato |
| Superficie anteriore | PBT |
| Classe di protezione | IP67 |

Conformità alle norme e alle direttive

| | |
|-----------------------|---|
| Conformità alle norme | |
| Norme | EN 60947-5-2:2007 IEC 60947-5-2:2007 |

Omologazioni e certificati

| | |
|------------------|---|
| omologazione UL | cULus Listed, General Purpose |
| Omologazione CSA | cCSAus Listed, General Purpose |
| Omologazione CCC | Certified by China Compulsory Certification (CCC) |

Data di edizione: 2012-11-16 14:31 Data di stampare: 2012-11-16 198086_ita.xml