



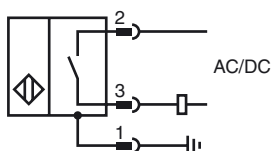
Bestellbezeichnung

NBN15-18GM55-US-V93

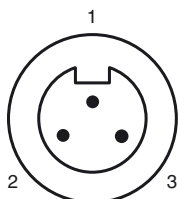
Merkmale

- 15 mm nicht bündig
- 2-Draht AC/DC

Anschluss



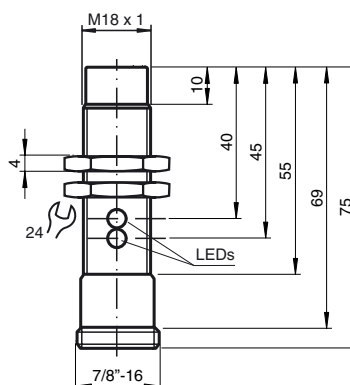
Pinbelegung



Adernfarben

1	GN	(grün)
2	BK	(schwarz)
3	WH	(weiß)

Abmessungen



Technische Daten

Allgemeine Daten

Schaltelementfunktion	AC/DC	Schließer
Schaltabstand	s_n	15 mm
Einbau	nicht bündig	
Ausgangspolarität	AC/DC	Schließer
Reduktionsfaktor r_{AI}	0,45	
Reduktionsfaktor r_{Cu}	0,4	
Reduktionsfaktor r_{V2A} (1.4301)	0,7	

Kenndaten

Betriebsspannung	U_B	20 ... 250 V AC/20 ... 300 V DC
Schaltfrequenz	f	30 Hz
Hysterese	H	3 ... 15 typ. 5 %
Verpolschutz	verpoltolerant	
Kurzschlusschutz	ja	
Spannungsfall	U_d	≤ 8 V
Betriebsstrom	I_L	4 ... 300 mA AC/DC
Reststrom	I_r	$\leq 0,8$ mA
Betriebsspannungsanzeige	LED, grün	
Schaltzustandsanzeige	LED, gelb	

Umgebungsbedingungen

Umgebungstemperatur	-25 ... 70 °C (-13 ... 158 °F)
---------------------	--------------------------------

Mechanische Daten

Anschlussart	Gerätestecker 7/8"-16 UN , 3-polig
Gehäusematerial	Messing, vernickelt
Stirnfläche	PBT
Schutzart	IP67

Normen- und Richtlinienkonformität

Normenkonformität	
Normen	EN 60947-5-2:2007 IEC 60947-5-2:2007

Zulassungen und Zertifikate

UL-Zulassung	cULus Listed, General Purpose
CSA-Zulassung	cCSAus Listed, General Purpose
CCC-Zulassung	Certified by China Compulsory Certification (CCC)