



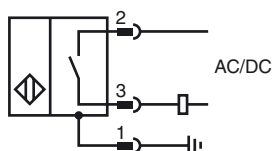
Marque de commande

NBN15-18GM55-US-V93

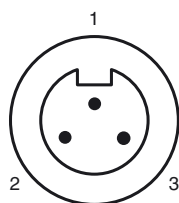
Caractéristiques

- 15 mm non noyable
- bifilaire AC/DC

Connection



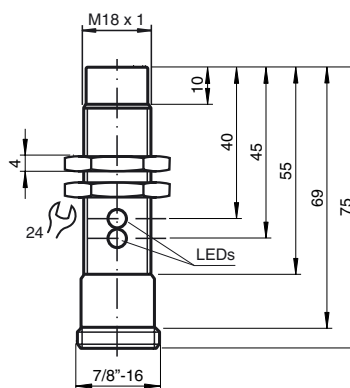
Pinout



Couleur des fils

| | |
|---|----|
| 1 | GN |
| 2 | BK |
| 3 | WH |

Dimensions



Caractéristiques techniques

Caractéristiques générales

| | |
|--------------------------------------|-----------------------|
| Fonction de l'élément de commutation | C.A./C.C. à fermeture |
| Portée nominale s_n | 15 mm |
| Montage | non noyable |
| Polarité de sortie | C.A./C.C. à fermeture |
| Facteur de réduction r_{AI} | 0,45 |
| Facteur de réduction r_{Cu} | 0,4 |
| Facteur de réduction $r_{1,4301}$ | 0,7 |

Valeurs caractéristiques

| | |
|---|---------------------------------|
| Tension d'emploi U_B | 20 ... 250 V AC/20 ... 300 V DC |
| Fréquence de commutation f | 30 Hz |
| Course différentielle H | 3 ... 15 typ. 5 % |
| Protection contre l'inversion de polarité | non polarisé |
| Protection contre les courts-circuits | oui |
| Chute de tension U_d | ≤ 8 V |
| Courant d'emploi I_L | 4 ... 300 mA C.A./C.C. |
| Courant résiduel I_r | $\leq 0,8$ mA |
| Visualisation de la tension d'emploi | LED verte |
| Visualisation de l'état de commutation | LED jaune |

Conditions environnementales

| | |
|----------------------|--------------------------------|
| Température ambiante | -25 ... 70 °C (-13 ... 158 °F) |
|----------------------|--------------------------------|

Caractéristiques mécaniques

| | |
|----------------------|-----------------------------------|
| Type de raccordement | Connecteur 7/8"-16 UN , 3 broches |
| Matériau du boîtier | laiton nickelé |
| Face sensible | PBT |
| Mode de protection | IP67 |

conformité de normes et de directives

| | |
|-----------------------|---|
| Conformité aux normes | |
| Normes | EN 60947-5-2:2007 IEC 60947-5-2:2007 |

Agréments et certificats

| | |
|------------------|---|
| Agrément UL | cULus Listed, General Purpose |
| Homologation CSA | cCSAus Listed, General Purpose |
| agrément CCC | Certified by China Compulsory Certification (CCC) |

Date de publication: 2012-11-16 14:31 Date d'édition: 2012-11-16 198086_fra.xml