



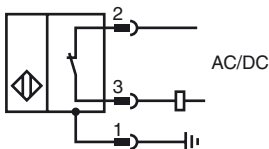
### Bestellbezeichnung

NBN15-18GM60-UO-V12

### Merkmale

- 3-Draht AC/DC
- Zylinderförmig
- 15 mm nicht bündig

### Anschluss

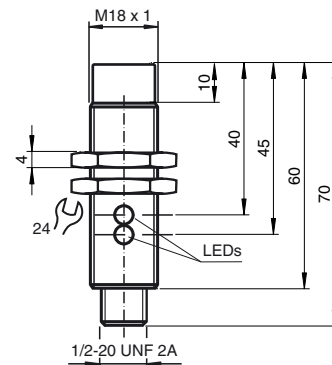


### Zubehör

#### BF 18

Befestigungsflansch, 18 mm

### Abmessungen



### Technische Daten

#### Allgemeine Daten

Schaltelementfunktion	Öffner
Schaltabstand	$s_n$ 15 mm
Einbau	nicht bündig
Ausgangspolarität	AC/DC Öffner
Reduktionsfaktor $r_{AI}$	0,45
Reduktionsfaktor $r_{Cu}$	0,4
Reduktionsfaktor $r_{V2A}$ (1.4301)	0,7

#### Kenndaten

Betriebsspannung	$U_B$	20 ... 250 V AC/20 ... 300 V DC
Schaltfrequenz	$f$	30 Hz
Hysterese	$H$	3 ... 15 typ. 5 %
Verpolschutz		ja
Kurzschlusschutz		ja
Spannungsfall	$U_d$	$\leq 8$ V
Betriebsstrom	$I_L$	4 ... 300 mA AC/DC
Reststrom	$I_r$	$\leq 0,8$ mA
Betriebsspannungsanzeige		LED, grün
Schaltzustandsanzeige		LED, gelb

#### Umgebungsbedingungen

Umgebungstemperatur	-25 ... 70 °C (-13 ... 158 °F)
---------------------	--------------------------------

#### Mechanische Daten

Anschlussart	Gerätestecker 1/2"-20 UN, 3-polig
Gehäusematerial	Messing, vernickelt
Stirnfläche	PBT
Schutzart	IP67

#### Normen- und Richtlinienkonformität

Normenkonformität	
Normen	EN 60947-5-2:2007 IEC 60947-5-2:2007

#### Zulassungen und Zertifikate

UL-Zulassung	cULus Listed, General Purpose
CSA-Zulassung	cCSAus Listed, General Purpose
CCC-Zulassung	Certified by China Compulsory Certification (CCC)